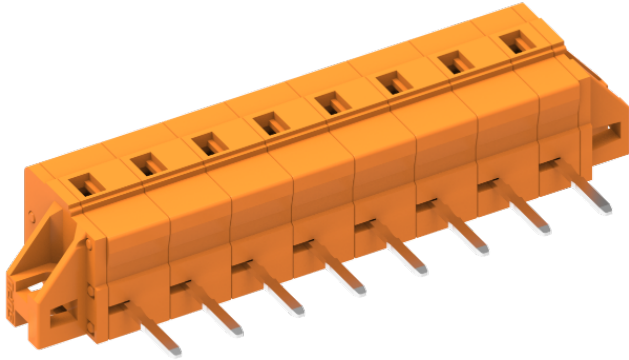


类别: 插拔式端子-插座

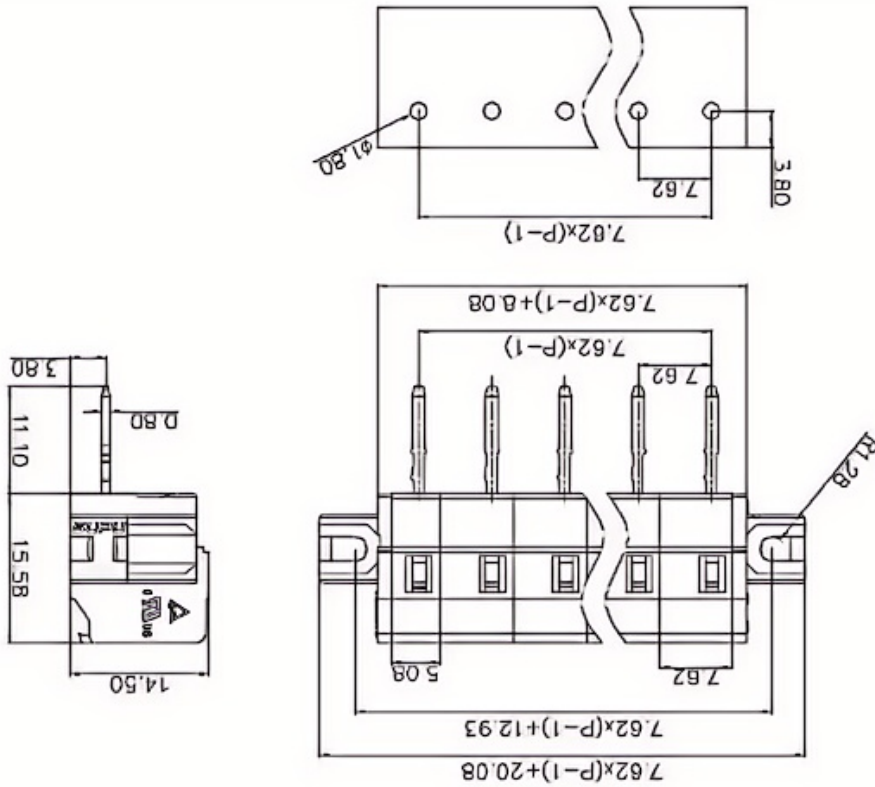
产品名称:478479-010



产品描述: 间距：7.62mm 额定电压：500V

额定电流：16A 颜色：橙

产品尺寸图



参数

|        |            |
|--------|------------|
| ⌘ 产品型号 | 478479-010 |
| ⌘ 产品间距 | 7.62       |
| ⌘ 产品层数 | 单层         |

|         |              |
|---------|--------------|
| 接线位数    | 19           |
| 接线方式    | -            |
| 防护等级    | IP20         |
| 工作温度    | -40~+105°C   |
| 绝缘材料    | PA66         |
| 绝缘材料组别  | I            |
| 导电体材料   | Copper alloy |
| 导电体表面镀层 | Sn,Plated    |
| 颜色      | 橙色           |

## 技术数据

|                |                   |
|----------------|-------------------|
| 额定电流 (IEC)     | 16A               |
| 额定电压 (IEC)     | 500V              |
| 过压类别           | III III II        |
| 污染等级           | 3 2 2             |
| 额定冲击电压         | 4.0KV 4.0KV 4.0KV |
| 硬导线截面积         | -                 |
| 柔性导线截面积        | -                 |
| 柔性导线截面积, 带绝缘管套 | -                 |
| 锁线螺钉规格         | -                 |
| 锁线螺钉扭矩         | -                 |
| 固定螺钉规格         | -                 |
| 固定螺钉扭矩         | -                 |
| 剥线长度           | -                 |

☞ 使用组别

B/C/D

☞ 额定接线容量

-

## 商业数据

☞ 订货号

4784619-010

### 宁波速普电子有限公司

Address: No. 150, Xinxing 4th Road, 地址：浙江省慈溪市高新技术产业开发区新兴四路150号  
High-tech Industrial Development  
Zone, Cixi City, Zhejiang Province,  
China

Zip code: 315303

邮编：315303

Switchboard: +86 574-63288158

总机：+86 574-63288158

Fax: +86 574-63288170

传真：+86 574-63288170

E-mail : supucontact@supu.cn

E-mail : supucontact@supu.cn

Service Hotline: 400-626-6336

服务热线：400-626-6336



官方微信