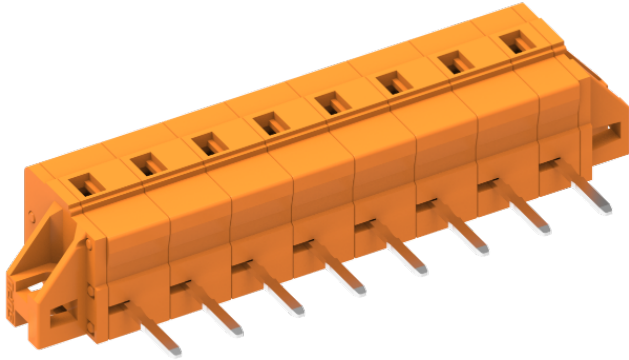


类别: 插拔式端子-插座

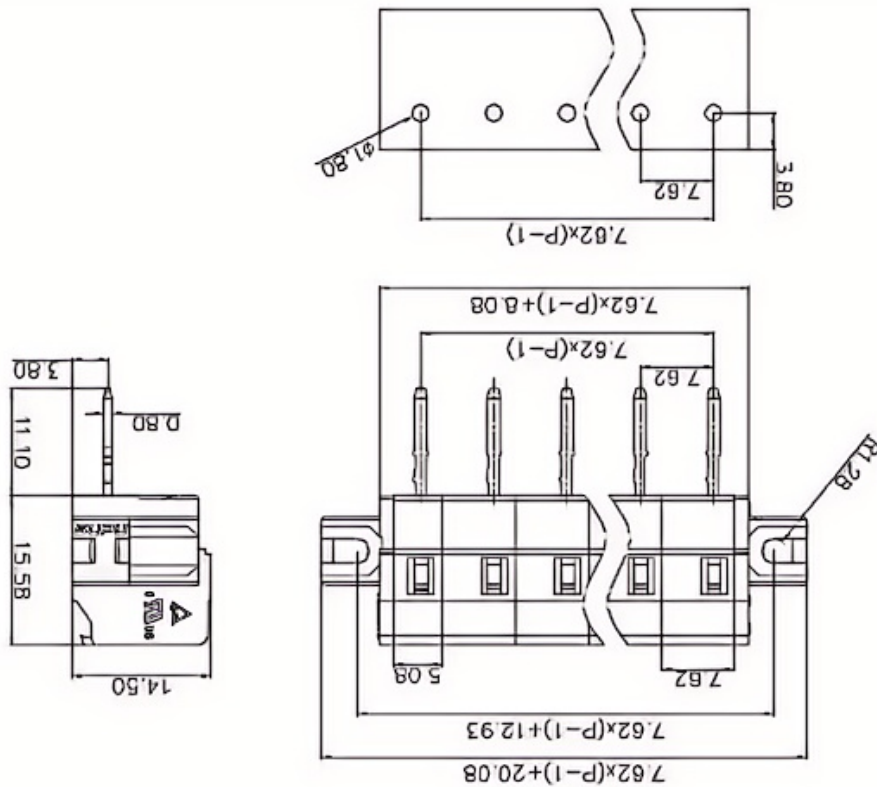
产品名称:478475-010



产品描述: 间距：7.62mm 额定电压：500V

额定电流：16A 颜色：橙

产品尺寸图



参数

⌘ 产品型号	478475-010
⌘ 产品间距	7.62
⌘ 产品层数	单层

接线位数	15
接线方式	-
防护等级	IP20
工作温度	-40~+105°C
绝缘材料	PA66
绝缘材料组别	I
导电体材料	Copper alloy
导电体表面镀层	Sn,Plated
颜色	橙色

## 技术数据

额定电流 (IEC)	16A
额定电压 (IEC)	500V
过压类别	III III II
污染等级	3 2 2
额定冲击电压	4.0KV 4.0KV 4.0KV
硬导线截面积	-
柔性导线截面积	-
柔性导线截面积, 带绝缘管套	-
锁线螺钉规格	-
锁线螺钉扭矩	-
固定螺钉规格	-
固定螺钉扭矩	-
剥线长度	-

☞ 使用组别

B/C/D

☞ 额定接线容量

-

## 商业数据

☞ 订货号

4784615-010

### 宁波速普电子有限公司

Address: No. 150, Xinxing 4th Road, 地址：浙江省慈溪市高新技术产业开发区新兴四路150号  
High-tech Industrial Development  
Zone, Cixi City, Zhejiang Province,  
China

Zip code: 315303

邮编：315303

Switchboard: +86 574-63288158

总机：+86 574-63288158

Fax: +86 574-63288170

传真：+86 574-63288170

E-mail : supucontact@supu.cn

E-mail : supucontact@supu.cn

Service Hotline: 400-626-6336

服务热线：400-626-6336



官方微信