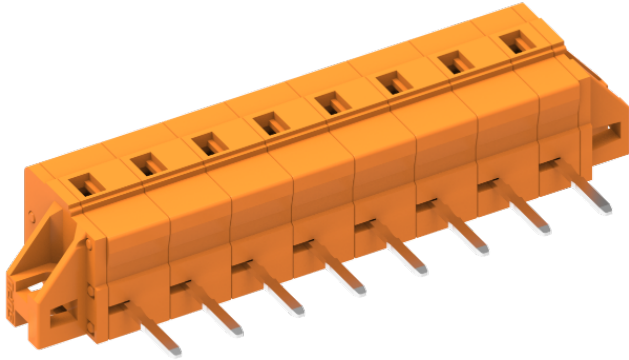


类别: 插拔式端子-插座

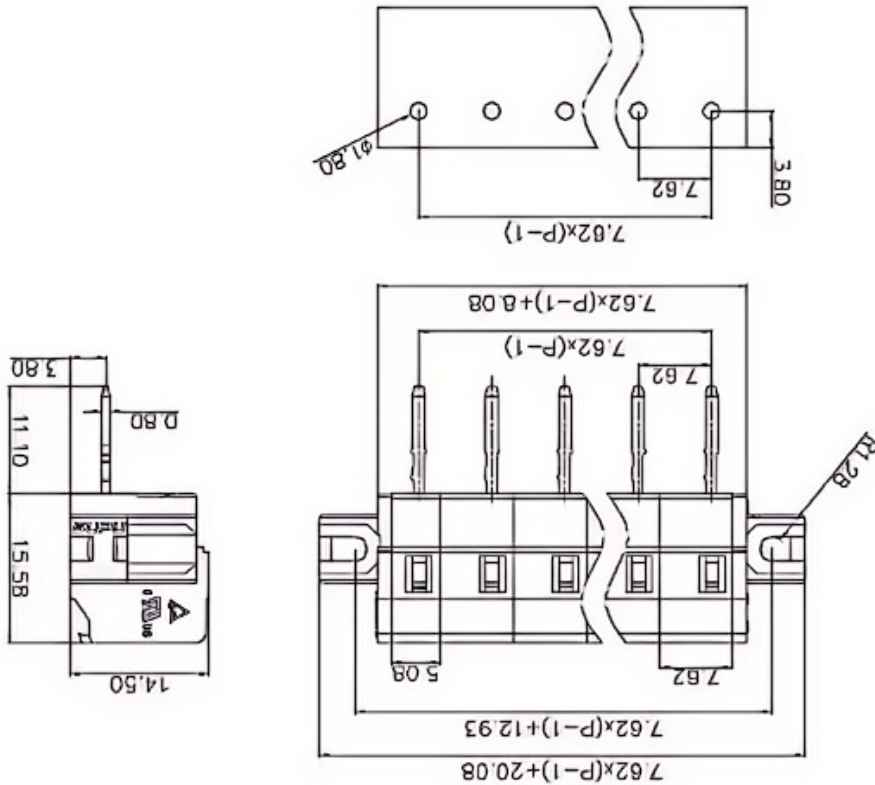
产品名称:478471-010



产品描述: 间距：7.62mm 额定电压：500V

额定电流：16A 颜色：橙

产品尺寸图



参数

| | |
|--------|------------|
| ⌘ 产品型号 | 478471-010 |
| ⌘ 产品间距 | 7.62 |
| ⌘ 产品层数 | 单层 |

| | |
|--------|--------------|
| 接线位数 | 11 |
| 接线方式 | - |
| 防护等级 | IP20 |
| 工作温度 | -40~+105°C |
| 绝缘材料 | PA66 |
| 绝缘材料组别 | I |
| 导体材料 | Copper alloy |
| 导体表面镀层 | Sn,Plated |
| 颜色 | 橙色 |

技术数据

| | |
|----------------|-------------------|
| 额定电流 (IEC) | 16A |
| 额定电压 (IEC) | 500V |
| 过压类别 | III III II |
| 污染等级 | 3 2 2 |
| 额定冲击电压 | 4.0KV 4.0KV 4.0KV |
| 硬导线截面积 | - |
| 柔性导线截面积 | - |
| 柔性导线截面积, 带绝缘管套 | - |
| 锁线螺钉规格 | - |
| 锁线螺钉扭矩 | - |
| 固定螺钉规格 | - |
| 固定螺钉扭矩 | - |
| 剥线长度 | - |

☞ 使用组别

B/C/D

☞ 额定接线容量

-

商业数据

☞ 订货号

4784611-010

宁波速普电子有限公司

Address: No. 150, Xinxing 4th Road, 地址：浙江省慈溪市高新技术产业开发区新兴四路150号
High-tech Industrial Development
Zone, Cixi City, Zhejiang Province,
China

Zip code: 315303

邮编：315303

Switchboard: +86 574-63288158

总机：+86 574-63288158

Fax: +86 574-63288170

传真：+86 574-63288170

E-mail : supucontact@supu.cn

E-mail : supucontact@supu.cn

Service Hotline: 400-626-6336

服务热线：400-626-6336



官方微信