

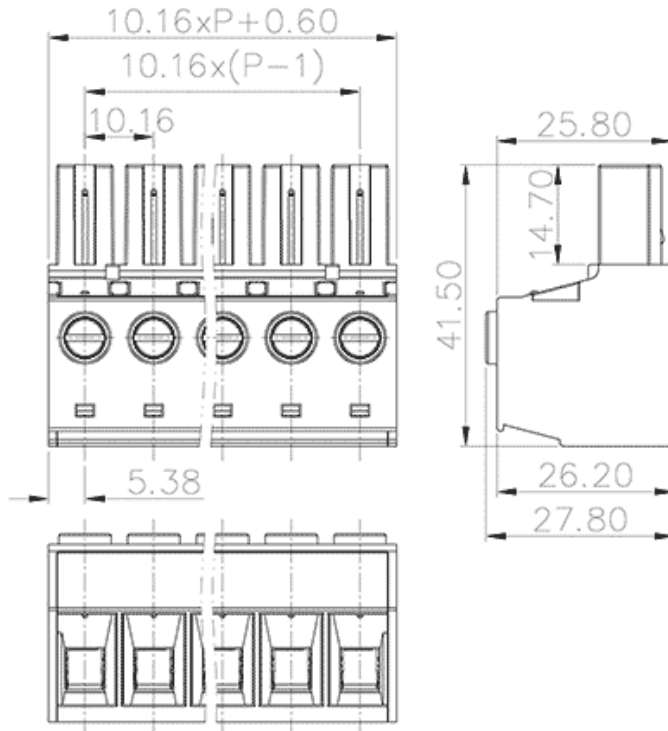
类别: 插拔式端子-插头

产品名称: MC-RHH10.16H09C-0001

产品描述: 间距: 10.16mm 额定电压: 1000V

额定电流: 76A 连接方式: 螺钉接线 颜色: 可定制

## 产品尺寸图



## 参数

☞ 产品型号	MC-RHH10.16H09C-0001
☞ 产品间距	10.16
☞ 产品层数	单层
☞ 接线位数	9

☞ 接线方式	螺钉接线
☞ 防护等级	IP20
☞ 工作温度	-40~+105°C
☞ 绝缘材料	PA66
☞ 绝缘材料组别	I
☞ 导体材料	Copper alloy
☞ 导体表面镀层	Sn,Plated
☞ 颜色	绿/黑/蓝/灰/橙/红

## 技术数据

☞ 额定电流 (IEC)	76A
☞ 额定电压 (IEC)	1000V
☞ 过压类别	III/III/II
☞ 污染等级	3 2 2
☞ 额定冲击电压	8.0KV 8.0KV 8.0KV
☞ 额定电流 (UL)	55A 55A -
☞ 额定电压(UL)	600V 600V -
☞ 硬导线截面积	0.5-16mm <sup>2</sup>
☞ 柔性导线截面积	0.5-16mm <sup>2</sup>
☞ 柔性导线截面积, 带绝缘管套	0.5-16mm <sup>2</sup>
☞ 锁线螺钉规格	M4
☞ 锁线螺钉扭矩	1.2N.m
☞ 固定螺钉规格	-
☞ 固定螺钉扭矩	-

剥线长度	12mm
使用组别	B/C/D
额定接线容量	20~6AWG

## 商业数据

订货号	MC-RHH10.16H09C-0001
-----	----------------------

### 宁波速普电子有限公司

Address: No. 150, Xinxing 4th Road, 地址：浙江省慈溪市高新技术产业开发区新兴四路150号  
High-tech Industrial Development  
Zone, Cixi City, Zhejiang Province,  
China

Zip code: 315303

邮编：315303

Switchboard: +86 574-63288158

总机：+86 574-63288158

Fax: +86 574-63288170

传真：+86 574-63288170

E-mail : supucontact@supu.cn

E-mail : supucontact@supu.cn

Service Hotline: 400-626-6336

服务热线：400-626-6336



官方微信