

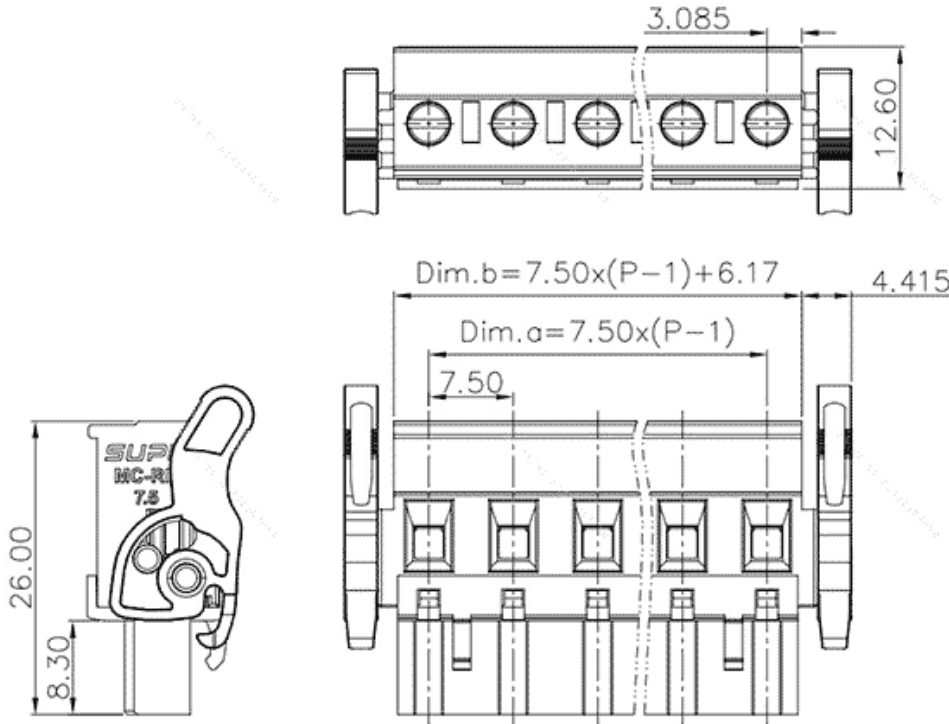
类别: 插拔式端子-插头

产品名称:MC-RE7.5V07C-I-0001

产品描述: 间距：7.5mm 额定电压：630V

额定电流：18A 连接方式：螺钉接线 颜色：可定制

产品尺寸图



参数

| | |
|--------|---------------------|
| ☞ 产品型号 | MC-RE7.5V07C-I-0001 |
| ☞ 产品间距 | 7.5 |
| ☞ 产品层数 | 单层 |
| ☞ 接线位数 | 7 |

| | |
|----------|--------------|
| ☞ 接线方式 | 螺钉接线 |
| ☞ 防护等级 | IP20 |
| ☞ 工作温度 | -40~+105°C |
| ☞ 绝缘材料 | PA66 |
| ☞ 绝缘材料组别 | I |
| ☞ 导体材料 | Copper alloy |
| ☞ 导体表面镀层 | Sn,Plated |
| ☞ 颜色 | 绿/黑/蓝/灰/橙/红 |

技术数据

| | |
|------------------|------------------------|
| ☞ 额定电流 (IEC) | 18A |
| ☞ 额定电压 (IEC) | 630V |
| ☞ 过压类别 | III/III/II |
| ☞ 污染等级 | 3 2 2 |
| ☞ 额定冲击电压 | 6.0KV 6.0KV 6.0KV |
| ☞ 额定电流 (UL) | 15A - 10A |
| ☞ 额定电压(UL) | 300V - 300V |
| ☞ 硬导线截面积 | 0.2-2.5mm ² |
| ☞ 柔性导线截面积 | 0.2-2.5mm ² |
| ☞ 柔性导线截面积, 带绝缘管套 | 0.2-2.5mm ² |
| ☞ 锁线螺钉规格 | M3 |
| ☞ 锁线螺钉扭矩 | 0.5N.m |
| ☞ 固定螺钉规格 | - |
| ☞ 固定螺钉扭矩 | - |

| | |
|--------|----------|
| 剥线长度 | 7~8mm |
| 使用组别 | B/C/D |
| 额定接线容量 | 24~12AWG |

商业数据

| | |
|-----|---------------------|
| 订货号 | MC-RE7.5V07C-I-0001 |
|-----|---------------------|

宁波速普电子有限公司

Address: No. 150, Xinxing 4th Road, 地址：浙江省慈溪市高新技术产业开发区新兴四路150号
High-tech Industrial Development
Zone, Cixi City, Zhejiang Province,
China

Zip code: 315303

邮编：315303

Switchboard: +86 574-63288158

总机：+86 574-63288158

Fax: +86 574-63288170

传真：+86 574-63288170

E-mail : supucontact@supu.cn

E-mail : supucontact@supu.cn

Service Hotline: 400-626-6336

服务热线：400-626-6336



官方微信