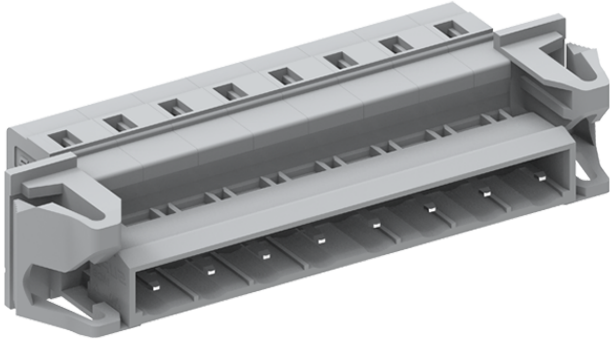


类别: 插拔式端子-插座

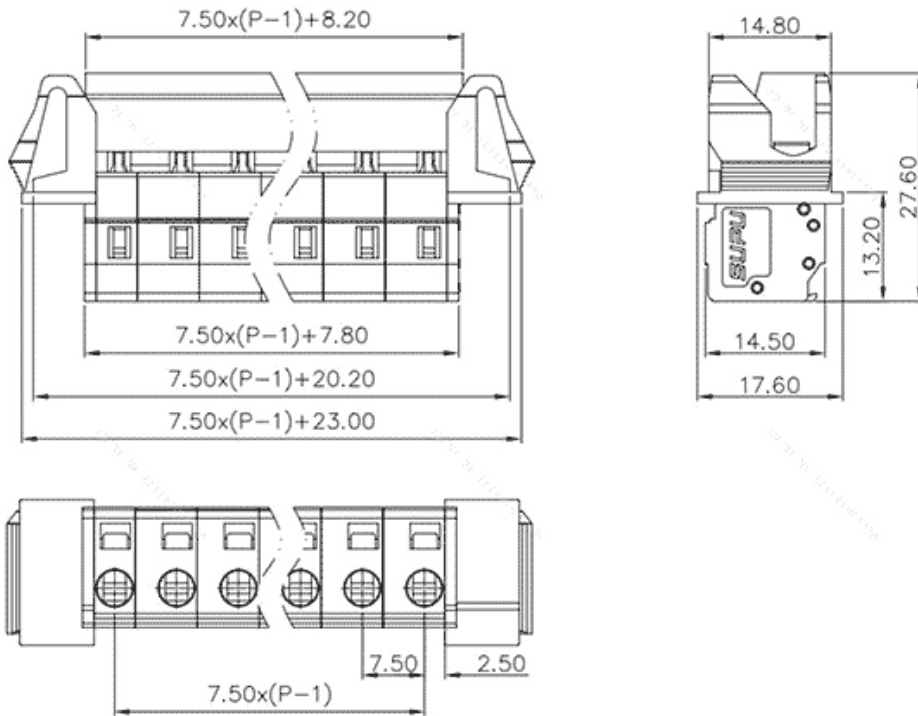
产品名称:475424-060

产品描述: 间距：7.5mm 额定电压：630V

额定电流：16A 接线方式：回拉式弹簧接线 颜色：灰



产品尺寸图



参数

| | |
|--------|------------|
| ☞ 产品型号 | 475424-060 |
| ☞ 产品间距 | 7.5 |
| ☞ 产品层数 | 单层 |
| ☞ 接线位数 | 24 |

| | |
|----------|--------------|
| ☞ 接线方式 | 回拉式弹簧接线 |
| ☞ 防护等级 | IP20 |
| ☞ 工作温度 | -40~+105°C |
| ☞ 绝缘材料 | PA66 |
| ☞ 绝缘材料组别 | I |
| ☞ 导体材料 | Copper alloy |
| ☞ 导体表面镀层 | Sn,Plated |
| ☞ 颜色 | 灰色 |

技术数据

| | |
|------------------|------------------------|
| ☞ 额定电流 (IEC) | 16A |
| ☞ 额定电压 (IEC) | 630V |
| ☞ 过压类别 | III III II |
| ☞ 污染等级 | 3 2 2 |
| ☞ 额定冲击电压 | 6.0KV 6.0KV 6.0KV |
| ☞ 硬导线截面积 | 0.2-2.5mm ² |
| ☞ 柔性导线截面积 | 0.2-2.5mm ² |
| ☞ 柔性导线截面积, 带绝缘管套 | 0.2-2.5mm ² |
| ☞ 锁线螺钉规格 | - |
| ☞ 锁线螺钉扭矩 | - |
| ☞ 固定螺钉规格 | - |
| ☞ 固定螺钉扭矩 | - |
| ☞ 剥线长度 | 8-9mm |
| ☞ 使用组别 | B/C/D |

商业数据

宁波速普电子有限公司

Address: No. 150, Xinxing 4th Road, 地址：浙江省慈溪市高新技术产业开发区新兴四路150号
High-tech Industrial Development
Zone, Cixi City, Zhejiang Province,
China

Zip code: 315303

邮编：315303

Switchboard: +86 574-63288158

总机：+86 574-63288158

Fax: +86 574-63288170

传真：+86 574-63288170

E-mail : supucontact@supu.cn

E-mail : supucontact@supu.cn

Service Hotline: 400-626-6336

服务热线：400-626-6336



官方微信