

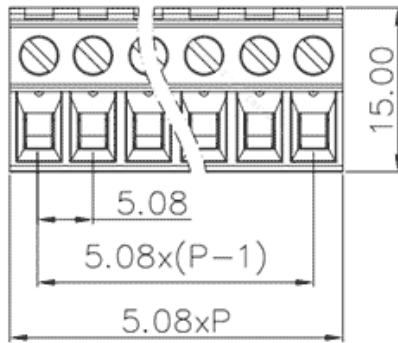
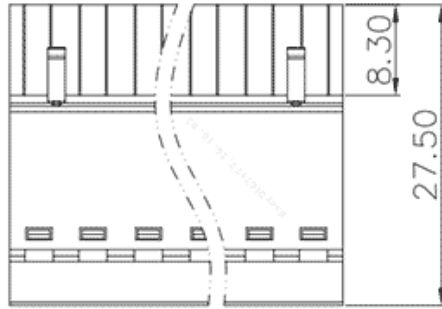
类别: 插拔式端子-插头

产品名称:MC-RE5.08V15C-0001

产品描述: 间距：5.0mm 额定电压：320V

额定电流：12A 连接方式：螺钉接线 颜色：可定制

产品尺寸图



参数

☞ 产品型号	MC-RE5.08V15C-0001
☞ 产品间距	5.08
☞ 产品层数	单层
☞ 接线位数	15

☞ 接线方式	螺钉接线
☞ 防护等级	IP20
☞ 工作温度	-40~+105°C
☞ 绝缘材料	PA66
☞ 绝缘材料组别	I
☞ 导体材料	Copper alloy
☞ 导体表面镀层	Sn,Plated
☞ 颜色	绿/黑/蓝/灰/橙/红

技术数据

☞ 额定电流 (IEC)	12A
☞ 额定电压 (IEC)	320V
☞ 过压类别	III/III/II
☞ 污染等级	3 2 2
☞ 额定冲击电压	4.0KV 4.0KV4.0KV
☞ 额定电流 (UL)	15A - 10A
☞ 额定电压(UL)	300V - 300V
☞ 硬导线截面积	0.2-2.5mm ²
☞ 柔性导线截面积	0.2-2.5mm ²
☞ 柔性导线截面积, 带绝缘管套	0.2-2.5mm ²
☞ 锁线螺钉规格	M3
☞ 锁线螺钉扭矩	0.5N.m
☞ 固定螺钉规格	-
☞ 固定螺钉扭矩	-

剥线长度	7~8mm
使用组别	B/C/D
额定接线容量	24~12AWG

商业数据

订货号	MC-RE5.08V15C-0001
-----	--------------------

宁波速普电子有限公司

Address: No. 150, Xinxing 4th Road, 地址：浙江省慈溪市高新技术产业开发区新兴四路150号
High-tech Industrial Development
Zone, Cixi City, Zhejiang Province,
China

Zip code: 315303

邮编：315303

Switchboard: +86 574-63288158

总机：+86 574-63288158

Fax: +86 574-63288170

传真：+86 574-63288170

E-mail : supucontact@supu.cn

E-mail : supucontact@supu.cn

Service Hotline: 400-626-6336

服务热线：400-626-6336



官方微信