

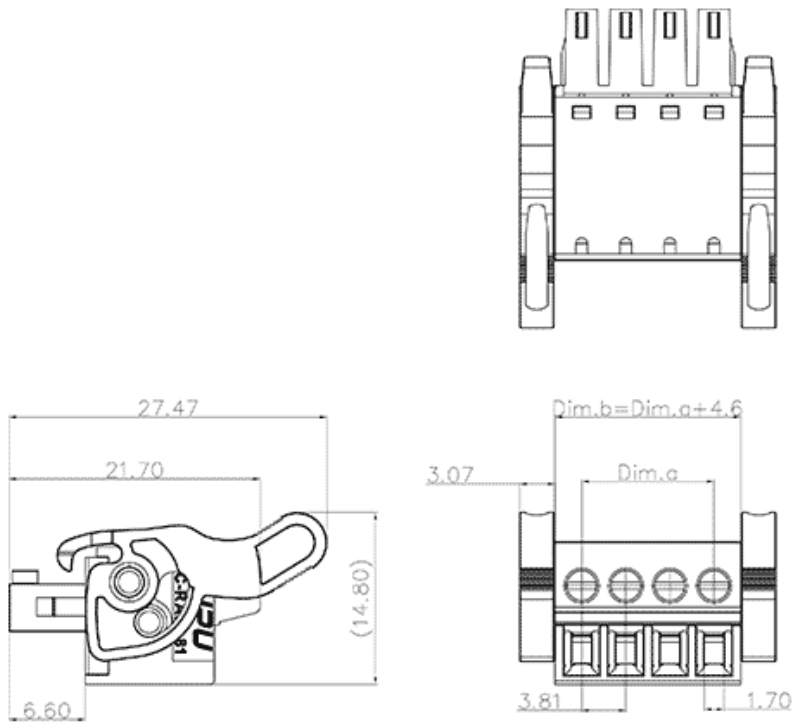
类别: 插拔式端子-插头

产品名称: MC-RAF3.81H22C-I-0001

产品描述: 间距: 3.81mm 额定电压: 160V

额定电流: 8A 连接方式: 螺钉接线 颜色: 可定制

## 产品尺寸图



## 参数

|        |                       |
|--------|-----------------------|
| ☞ 产品型号 | MC-RAF3.81H22C-I-0001 |
| ☞ 产品间距 | 3.81                  |
| ☞ 产品层数 | 单层                    |
| ☞ 接线位数 | 22                    |

|          |              |
|----------|--------------|
| ☞ 接线方式   | 螺钉接线         |
| ☞ 防护等级   | IP20         |
| ☞ 工作温度   | -40~+105°C   |
| ☞ 绝缘材料   | PA66         |
| ☞ 绝缘材料组别 | I            |
| ☞ 导体材料   | Copper alloy |
| ☞ 导体表面镀层 | Tin,Plated   |
| ☞ 颜色     | 绿/黑/蓝/灰/橙/红  |

## 技术数据

|                  |                        |
|------------------|------------------------|
| ☞ 额定电流 (IEC)     | 8A                     |
| ☞ 额定电压 (IEC)     | 160V                   |
| ☞ 过压类别           | III/III/II             |
| ☞ 污染等级           | 3 2 2                  |
| ☞ 额定冲击电压         | 2.5KV 2.5KV 2.5KV      |
| ☞ 额定电流 (UL)      | 8A - 8A                |
| ☞ 额定电压(UL)       | 300V - 300V            |
| ☞ 硬导线截面积         | 0.2-1.5mm <sup>2</sup> |
| ☞ 柔性导线截面积        | 0.2-1.5mm <sup>2</sup> |
| ☞ 柔性导线截面积, 带绝缘管套 | 0.2-1.0mm <sup>2</sup> |
| ☞ 锁线螺钉规格         | M2.0                   |
| ☞ 锁线螺钉扭矩         | 0.2N.m                 |
| ☞ 固定螺钉规格         | -                      |
| ☞ 固定螺钉扭矩         | -                      |

|        |          |
|--------|----------|
| 剥线长度   | 8-9mm    |
| 使用组别   | B/C/D    |
| 额定接线容量 | 28~16AWG |

## 商业数据

|     |                       |
|-----|-----------------------|
| 订货号 | MC-RAF3.81H22C-I-0001 |
|-----|-----------------------|

### 宁波速普电子有限公司

Address: No. 150, Xinxing 4th Road, 地址：浙江省慈溪市高新技术产业开发区新兴四路150号  
High-tech Industrial Development  
Zone, Cixi City, Zhejiang Province,  
China

Zip code: 315303

邮编：315303

Switchboard: +86 574-63288158

总机：+86 574-63288158

Fax: +86 574-63288170

传真：+86 574-63288170

E-mail : supucontact@supu.cn

E-mail : supucontact@supu.cn

Service Hotline: 400-626-6336

服务热线：400-626-6336



官方微信