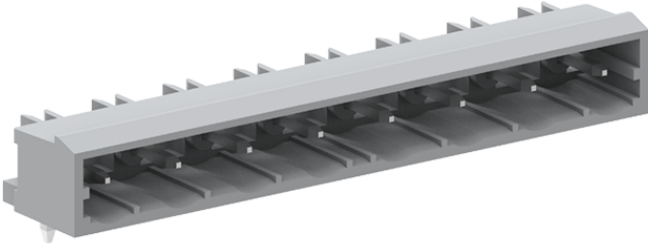


类别: 插拔式端子-插座

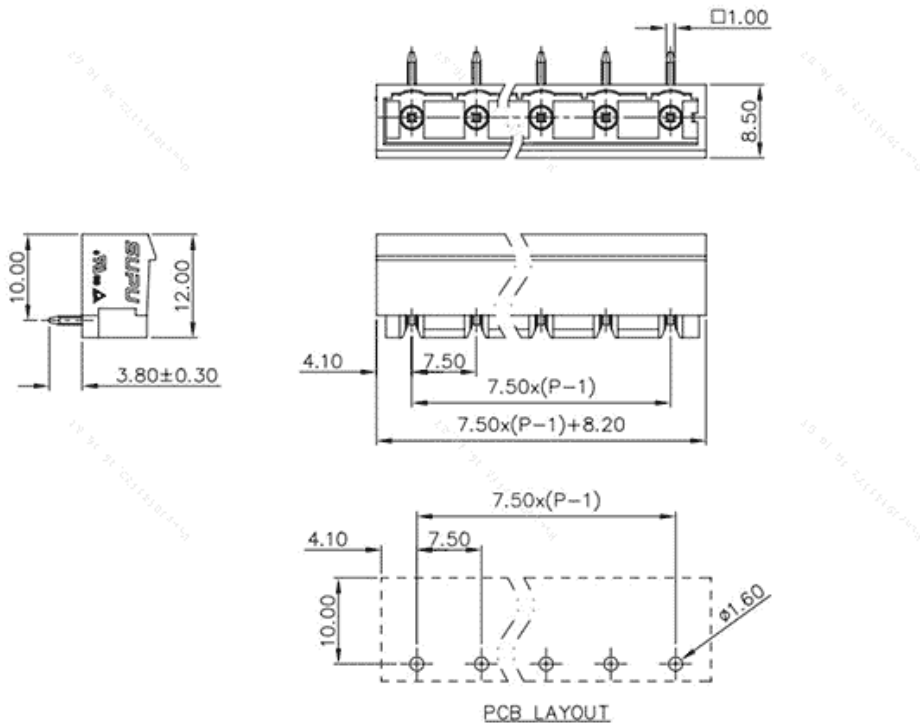
产品名称:4753XX

产品描述: 间距：7.5mm 额定电压：500V

额定电流：12A 颜色：灰



产品尺寸图



参数

☞ 产品型号	4753XX
☞ 产品间距	7.5
☞ 接线位数	XX
☞ 接线方式	-

☞ 防护等级	IP20
☞ 工作温度	-40~+105°C
☞ 绝缘材料	PA66
☞ 绝缘材料组别	I
☞ 导电体材料	Copper alloy
☞ 导电体表面镀层	Sn,Plated
☞ 颜色	灰色

技术数据

☞ 额定电流 (IEC)	12A
☞ 额定电压 (IEC)	500V
☞ 过压类别	III III II
☞ 污染等级	3 2 2
☞ 额定冲击电压	6.0KV 6.0KV 6.0KV
☞ 额定电流 (UL)	15A 15A -
☞ 额定电压(UL)	300V 300V -
☞ 硬导线截面积	-
☞ 柔性导线截面积	-
☞ 柔性导线截面积, 带绝缘管套	-
☞ 锁线螺钉规格	-
☞ 锁线螺钉扭矩	-
☞ 固定螺钉规格	-
☞ 固定螺钉扭矩	-
☞ 剥线长度	-

☞ 使用组别

B/C/D

☞ 额定接线容量

-

商业数据

☞ 订货号

4753XX

宁波速普电子有限公司

Address: No. 150, Xinxing 4th Road, 地址：浙江省慈溪市高新技术产业开发区新兴四路150号
High-tech Industrial Development
Zone, Cixi City, Zhejiang Province,
China

Zip code: 315303

邮编：315303

Switchboard: +86 574-63288158

总机：+86 574-63288158

Fax: +86 574-63288170

传真：+86 574-63288170

E-mail : supucontact@supu.cn

E-mail : supucontact@supu.cn

Service Hotline: 400-626-6336

服务热线：400-626-6336



官方微信