

类别: 栅栏式端子

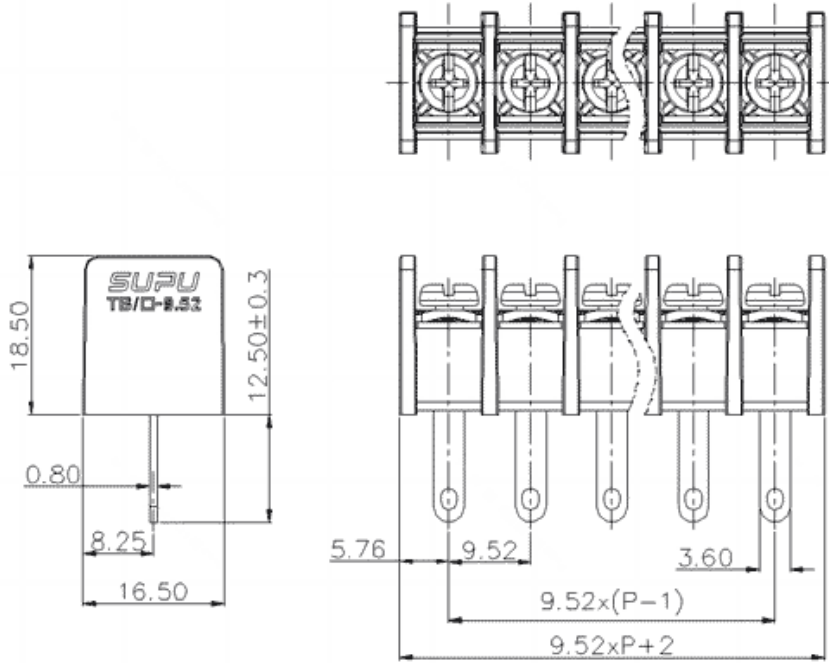
产品名称: TB-W5-9.52V22C-125-001



产品描述:

间距: 9.52mm, 额定电压IEC630V, 额定电流IEC32A, 颜  
12AWG

## 产品尺寸图



## 参数

☞ 产品型号	TB-W5-9.52V22C-125-001
☞ 产品间距	9.52
☞ 产品层数	单层
☞ 接线位数	22

☞ 接线方式	螺钉接线
☞ 防护等级	IP20
☞ 工作温度	-40°C ~+105°C
☞ 绝缘材料	PA66
☞ 绝缘材料组别	I
☞ 导体材料	Copper alloy
☞ 导体表面镀层	Sn plated
☞ 安装方式	-
☞ 类别	焊板式

## 技术数据

☞ 额定电流 (IEC)	32/32/32
☞ 额定电压 (IEC)	500/630/1000
☞ 过压类别	III/III/II
☞ 污染等级	3/2/2
☞ 额定冲击电压	/
☞ 额定电流 (UL)	25/10
☞ 额定电压(UL)	300/300
☞ 剥线长度	8-9
☞ 紧固扭矩(Lb.in)	10.53
☞ 导线截面积 (AWG)	22-12

## 商业数据

☞ 订货号	TB-W5-9.52V22C-125-001
-------	------------------------

## 宁波速普电子有限公司

Address: No. 150, Xinxing 4th Road, 地址：浙江省慈溪市高新技术产业开发区新兴四路150号  
High-tech Industrial Development  
Zone, Cixi City, Zhejiang Province,  
China

Zip code: 315303

邮编：315303

Switchboard: +86 574-63288158

总机：+86 574-63288158

Fax: +86 574-63288170

传真：+86 574-63288170

E-mail : supucontact@supu.cn

E-mail : supucontact@supu.cn

Service Hotline: 400-626-6336

服务热线：400-626-6336



官方微信