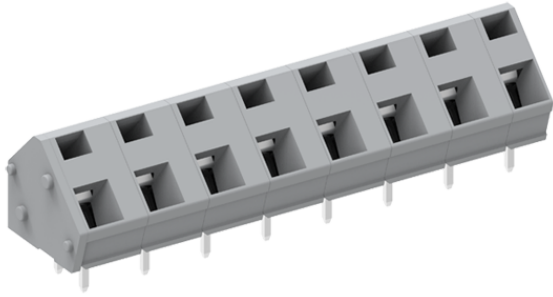


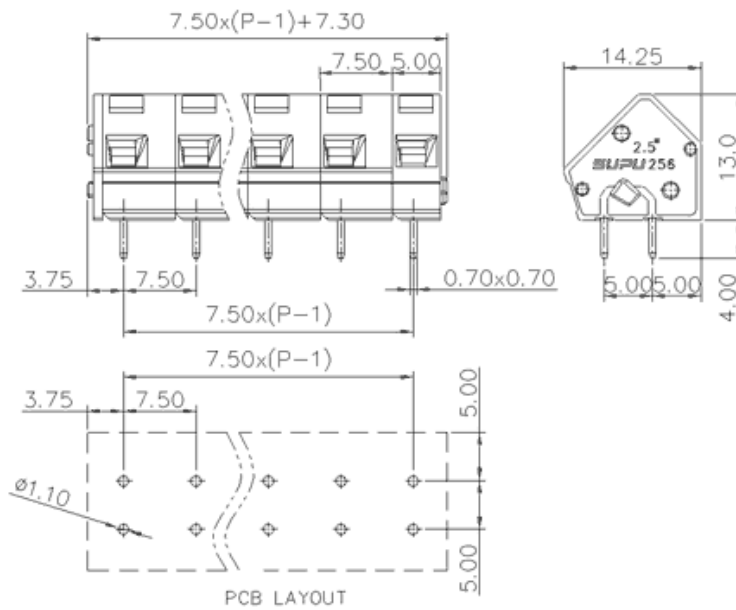
类别: 固定式端子

## 产品名称:256814



产品描述: 间距：7.5mm 额定电压：630V  
 额定电流：24A 连接方式：回拉式弹簧接线  
 颜色：可定制

### 产品尺寸图



### 参数

|        |        |
|--------|--------|
| ☞ 产品型号 | 256814 |
| ☞ 产品间距 | 7.5    |
| ☞ 产品层数 | 单层     |
| ☞ 接线位数 | 14     |

|          |              |
|----------|--------------|
| ☞ 接线方式   | 回拉式弹簧接线      |
| ☞ 防护等级   | IP20         |
| ☞ 工作温度   | -40~+105°C   |
| ☞ 绝缘材料   | PA66         |
| ☞ 绝缘材料组别 | I            |
| ☞ 导体材料   | Copper alloy |
| ☞ 导体表面镀层 | Sn,Plated    |
| ☞ 颜色     | 绿/黑/蓝/灰/橙/红  |

## 技术数据

|                  |                        |
|------------------|------------------------|
| ☞ 额定电流 (IEC)     | 24A                    |
| ☞ 额定电压 (IEC)     | 630V                   |
| ☞ 过压类别           | III/III/II             |
| ☞ 污染等级           | 3 2 2                  |
| ☞ 额定冲击电压         | 6.0KV 6.0KV 6.0KV      |
| ☞ 硬导线截面积         | 0.2-2.5mm <sup>2</sup> |
| ☞ 柔性导线截面积        | 0.2-2.5mm <sup>2</sup> |
| ☞ 柔性导线截面积, 带绝缘管套 | 0.2-2.5mm <sup>2</sup> |
| ☞ 锁线螺钉规格         | -                      |
| ☞ 锁线螺钉扭矩         | -                      |
| ☞ 固定螺钉规格         | -                      |
| ☞ 剥线长度           | 5-6mm                  |

## 商业数据

## 宁波速普电子有限公司

Address: No. 150, Xinxing 4th Road, 地址：浙江省慈溪市高新技术产业开发区新兴四路150号  
High-tech Industrial Development  
Zone, Cixi City, Zhejiang Province,  
China

Zip code: 315303

邮编：315303

Switchboard: +86 574-63288158

总机：+86 574-63288158

Fax: +86 574-63288170

传真：+86 574-63288170

E-mail : supucontact@supu.cn

E-mail : supucontact@supu.cn

Service Hotline: 400-626-6336

服务热线：400-626-6336



官方微信