

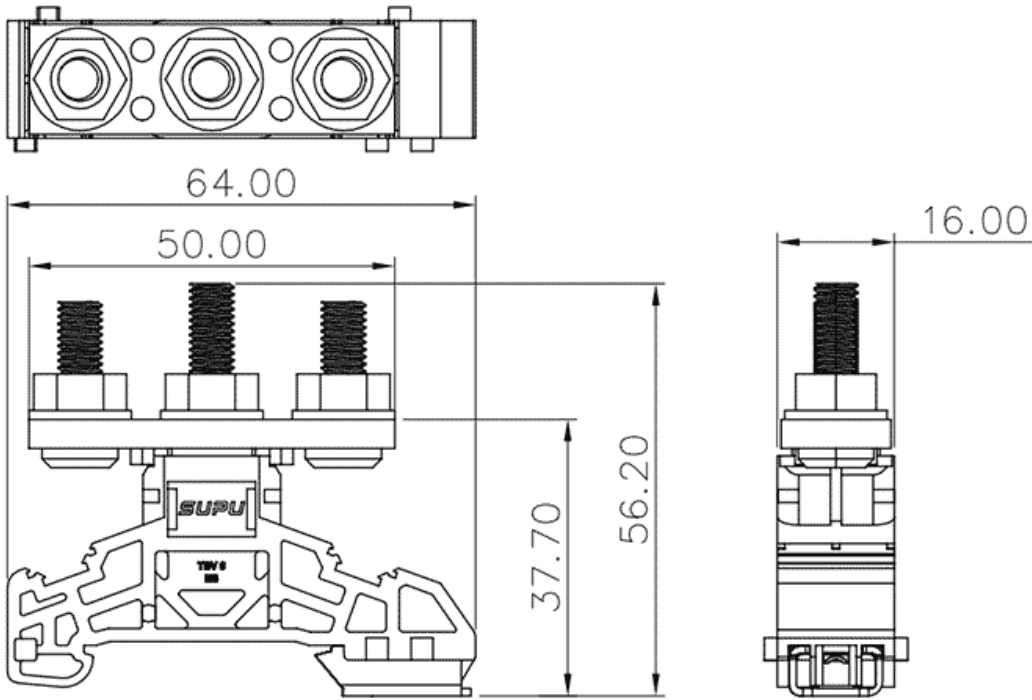
类别: 螺栓式接线

产品名称: TBV6-3-GY

产品描述:

接线方式: 螺栓接线, IEC额定电流: 125A, IEC额定电压: 1000V,

产品尺寸图



参数

☞ 产品型号	TBV6-3-GY
☞ 宽度	16mm
☞ 产品层数	1
☞ 接线位数	3

☞ 接线方式	螺栓接线
☞ 防护等级	IP20
☞ 绝缘材料	PA66
☞ 绝缘材料组别	I
☞ 环境温度（运行）	-40°C~105°C
☞ 环境温度（组装）	-5°C~70°C
☞ 环境温度（存放/运输）	-25°C~60°C
☞ 允许湿度（存放/运输）	30%~70%

技术数据

☞ 额定电流（IEC）	125A
☞ 额定电压（IEC）	1000V
☞ 过压类别	III
☞ 污染等级	3
☞ 额定冲击电压	8KV
☞ 柔性导线截面积	2.5-35mm ²
☞ 锁线螺钉规格	M6
☞ 锁线螺钉扭矩	3-6N.m
☞ 使用组别	B/C/D
☞ 额定接线容量	14-2AWG
☞ UL额定电流（B/C/D）	-/125A/-
☞ UL额定电压（B/C/D）	-/1000V/-

商业数据

宁波速普电子有限公司

Address: No. 150, Xinxing 4th Road, 地址：浙江省慈溪市高新技术产业开发区新兴四路150号
High-tech Industrial Development
Zone, Cixi City, Zhejiang Province,
China

Zip code: 315303

邮编：315303

Switchboard: +86 574-63288158

总机：+86 574-63288158

Fax: +86 574-63288170

传真：+86 574-63288170

E-mail : supucontact@supu.cn

E-mail : supucontact@supu.cn

Service Hotline: 400-626-6336

服务热线：400-626-6336



官方微信