

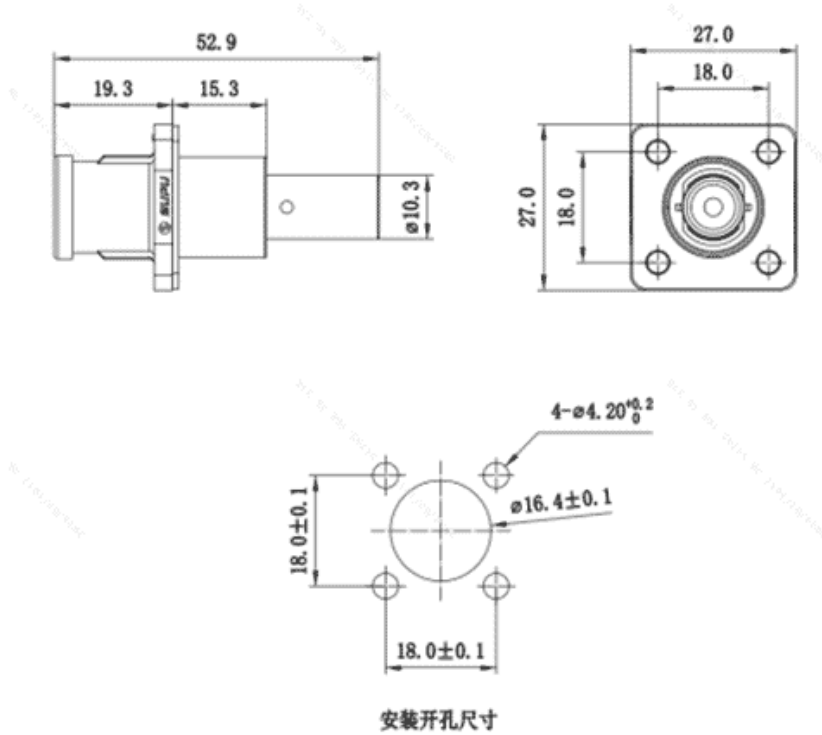


类别: IP67连接器

产品名称:ESF-RS120A25BC

产品描述: 适用于储能模块的连接器 : 颜色: 黑色
 导线横截面: 25 mm² 额定电压: 1500V DC 额定电流:
 120A 连接方法: 压接 触点类型: 针脚

产品尺寸图



参数

☞ 产品型号	ESF-RS120A25BC
☞ 接线位数	1
☞ 接线方式	压接
☞ 防护等级	IP67

☞ 工作温度	-40°C~125°C
☞ 绝缘材料	PA
☞ 绝缘材料组别	III
☞ 导电体材料	Copper alloy
☞ 导电体表面镀层	Ag,Plated
☞ 插拔周期	100
☞ 插入力	≤75N
☞ 拔出力	≥10N

技术数据

☞ 过压类别	III
☞ 污染等级	3
☞ 额定冲击电压	12.3KV
☞ 额定电流 (UL)	120A
☞ 额定电压(UL)	1500V
☞ 剥线长度	20mm±1mm
☞ 额定接线容量	25mm ² (AWG4)
☞ 额定线缆截面积 (AWG)	25mm ² (AWG4)
☞ 电缆外径	/

商业数据

☞ 订货号	ESF-RS120A25BC
☞ 包装单位	1
☞ 最小订货量	PCS

宁波速普电子有限公司

Address: No. 150, Xinxing 4th Road, 地址：浙江省慈溪市高新技术产业开发区新兴四路150号
High-tech Industrial Development
Zone, Cixi City, Zhejiang Province,
China

Zip code: 315303

邮编：315303

Switchboard: +86 574-63288158

总机：+86 574-63288158

Fax: +86 574-63288170

传真：+86 574-63288170

E-mail : supucontact@supu.cn

E-mail : supucontact@supu.cn

Service Hotline: 400-626-6336

服务热线：400-626-6336



官方微信