

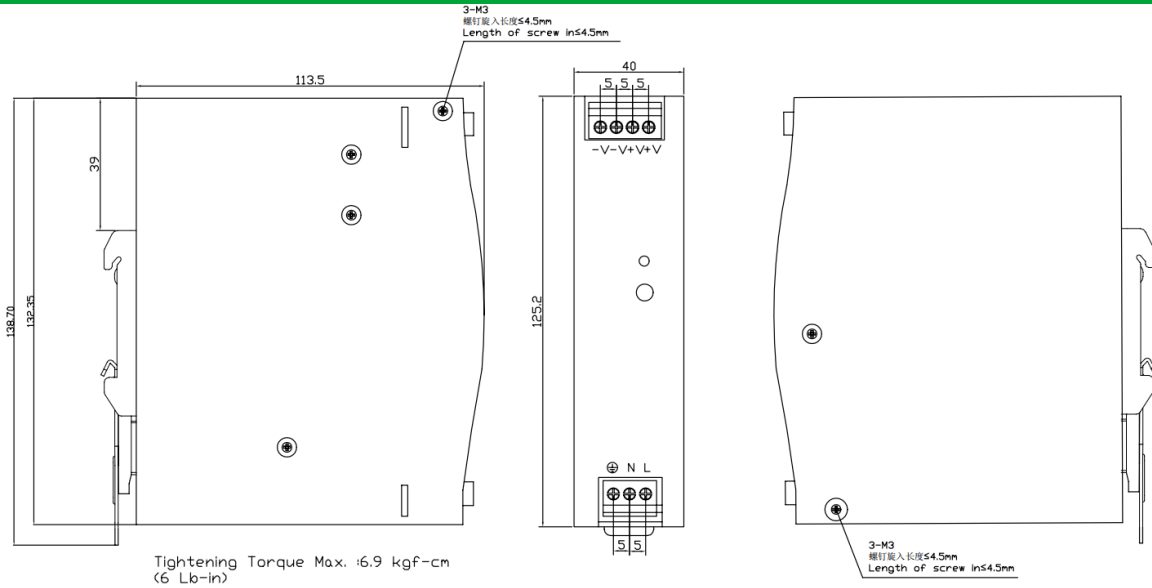


类别: 工业电源

产品名称:SDP1-1AC24-120

产品描述: 单相全范围, 24V/120W, LED指示灯, TS 35导轨安装

产品尺寸图



参数

⌘ 产品型号	SDP1-1AC24-120
⌘ 防护等级	IP20
⌘ 工作温度	-40~+85°C
⌘ 接线端子	MC-TF5.08H03C-0001 MC-TF5.08H04C-1001
⌘ DC OK	无
⌘ 尺寸 (mm)	125.2*40*113.7

技术数据

☞ 额定电流 (IEC)	5A
☞ 额定电压 (IEC)	DC : 24V
☞ 额定输入	DC
☞ 效率	89%
☞ 纹波噪声	120mVp-p
☞ 输入频率	63HZ
☞ 耐压	I/P-O/P:3KVac I/P-FG:2KVac O/P-FG:0.5KVac
☞ 工作海拔	≤2000m

商业数据

☞ 订货号	SDP1-1AC24-120
☞ 包装单位	PCS
☞ 最小订货量	1
☞ 单件重量 (不含包装)	0.65KG

宁波速普电子有限公司

Address: No. 150, Xinxing 4th Road, 地址：浙江省慈溪市高新技术产业开发区新兴四路150号
High-tech Industrial Development
Zone, Cixi City, Zhejiang Province,
China

Zip code: 315303

邮编：315303

Switchboard: +86 574-63288158

总机：+86 574-63288158

Fax: +86 574-63288170

传真：+86 574-63288170

E-mail : supucontact@supu.cn

E-mail : supucontact@supu.cn

Service Hotline: 400-626-6336

服务热线：400-626-6336



官方微信

文件日期：2026-05-29 16:56

数据修改权利归速普所有。