

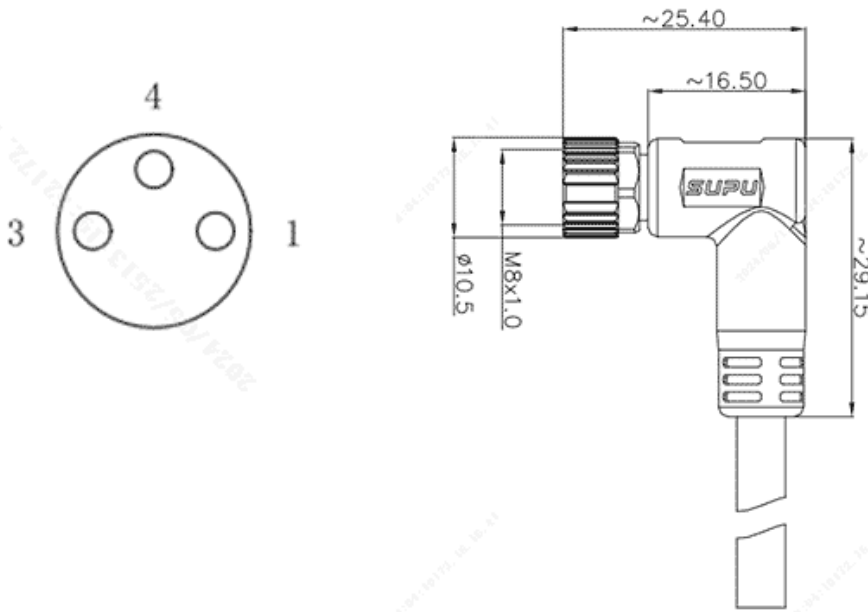


类别: 预铸式连接器

产品名称:M8A03Z-FMSRA-UP001B

产品描述: M8A成型式母弯头3芯非屏蔽PUR线材1米

产品尺寸图



参数

☞ 产品型号	M8
☞ 接线位数	3
☞ 防护等级	IP67
☞ 工作温度	-40~+85

☞ 接口螺纹规格	M8X1.0
☞ 类别	孔式
☞ 产品类型	预铸成型式
☞ 接口编码类型	A
☞ 连接方式	预铸成型式
☞ 是否屏蔽	NO
☞ 机械寿命	≥100
☞ 参照标准	IEC61076-2-104

## 商业数据

☞ 订货号	M8A03Z-FMSRA-UP001B
☞ 包装单位	PCS
☞ 最小订货量	1

## 宁波速普电子有限公司

Address: No. 150, Xinxing 4th Road, 地址：浙江省慈溪市高新技术产业开发区新兴四路150号  
High-tech Industrial Development  
Zone, Cixi City, Zhejiang Province,  
China

Zip code: 315303

邮编：315303

Switchboard: +86 574-63288158

总机：+86 574-63288158

Fax: +86 574-63288170

传真：+86 574-63288170

E-mail : supucontact@supu.cn

E-mail : supucontact@supu.cn

Service Hotline: 400-626-6336

服务热线：400-626-6336



官方微信

---

文件日期：2026-05-29 17:15

数据修改权利归速普所有。