

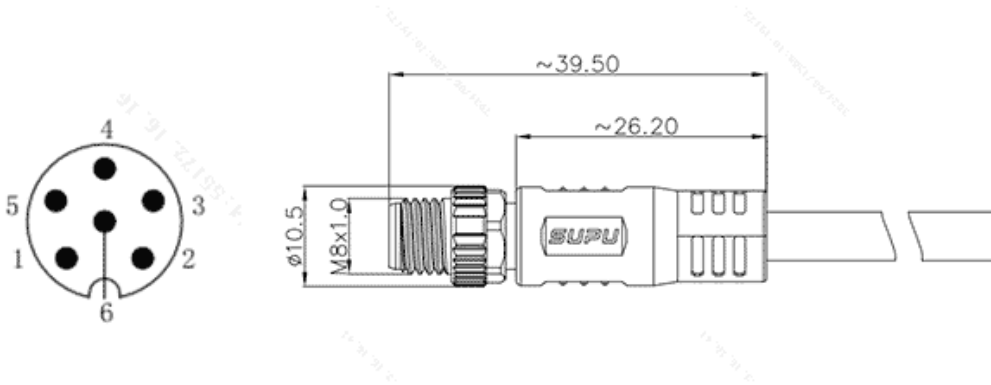
类别: 预铸式连接器

产品名称:M8A06Z-MMSST-  
SP001B



产品描述: M8A成型式公直头6芯屏蔽PUR线材1米

产品尺寸图



参数

|        |         |
|--------|---------|
| ☞ 产品型号 | M8      |
| ☞ 接线位数 | 6       |
| ☞ 防护等级 | IP67    |
| ☞ 工作温度 | -40~+85 |

|          |                |
|----------|----------------|
| ☞ 接口螺纹规格 | M8X1.0         |
| ☞ 类别     | 针式             |
| ☞ 产品类型   | 预铸成型式          |
| ☞ 接口编码类型 | A              |
| ☞ 连接方式   | 预铸成型式          |
| ☞ 是否屏蔽   | YES            |
| ☞ 机械寿命   | ≥100           |
| ☞ 参照标准   | IEC61076-2-104 |

## 商业数据

|         |                     |
|---------|---------------------|
| ☞ 订货号   | M8A06Z-MMSST-SP001B |
| ☞ 包装单位  | PCS                 |
| ☞ 最小订货量 | 1                   |

## 宁波速普电子有限公司

Address: No. 150, Xinxing 4th Road, 地址：浙江省慈溪市高新技术产业开发区新兴四路150号  
High-tech Industrial Development  
Zone, Cixi City, Zhejiang Province,  
China

Zip code: 315303

邮编：315303

Switchboard: +86 574-63288158

总机：+86 574-63288158

Fax: +86 574-63288170

传真：+86 574-63288170

E-mail : supucontact@supu.cn

E-mail : supucontact@supu.cn

Service Hotline: 400-626-6336

服务热线：400-626-6336



官方微信

---

文件日期：2026-05-29 17:28

数据修改权利归速普所有。