

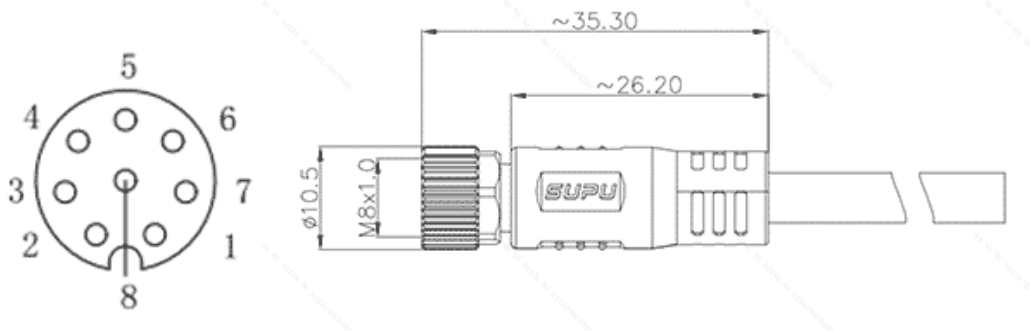
类别: 预铸式连接器

产品名称:M8A08Z-FMSST-
UC001B



产品描述: M8A成型式母直头8芯非屏蔽PVC线材1米

产品尺寸图



参数

☞ 产品型号	M8
☞ 接线位数	8
☞ 防护等级	IP67
☞ 工作温度	-40~+85

☞ 接口螺纹规格	M8X1.0
☞ 类别	孔式
☞ 产品类型	预铸成型式
☞ 接口编码类型	A
☞ 连接方式	预铸成型式
☞ 是否屏蔽	NO
☞ 机械寿命	≥100
☞ 参照标准	IEC61076-2-104

商业数据

☞ 订货号	M8A08Z-FMSST-UC001B
☞ 包装单位	PCS
☞ 最小订货量	1

宁波速普电子有限公司

Address: No. 150, Xinxing 4th Road, 地址：浙江省慈溪市高新技术产业开发区新兴四路150号

High-tech Industrial Development
Zone, Cixi City, Zhejiang Province,
China

Zip code: 315303

邮编：315303

Switchboard: +86 574-63288158

总机：+86 574-63288158

Fax: +86 574-63288170

传真：+86 574-63288170

E-mail : supucontact@supu.cn

E-mail : supucontact@supu.cn

Service Hotline: 400-626-6336

服务热线：400-626-6336



官方微信

文件日期：2026-03-04 00:31

数据修改权利归速普所有。