

类别: 现场组装连接器

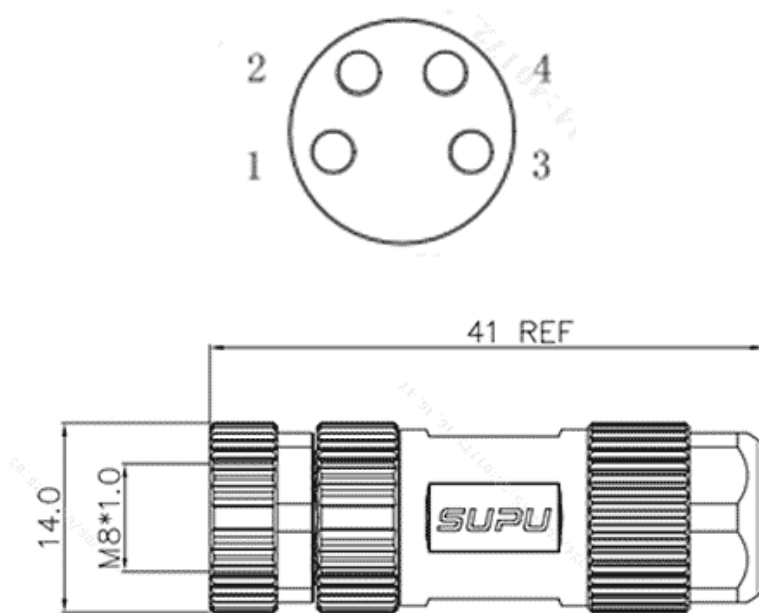
产品名称: M8A04Z-FAASTSA



产品描述: M8-

组装锁螺钉式, 母直头4芯, 屏蔽, 适配线材直径3.5-5.0MM

## 产品尺寸图



## 参数

☞ 产品型号	M8
☞ 接线位数	4
☞ 接线方式	锁螺钉
☞ 线材直径	3.5-5.0mm

☞ 防护等级	IP67
☞ 工作温度	-40~+85°C
☞ 安装方式	现场接线
☞ 颜色	黑色
☞ 芯数	4
☞ 接口螺纹规格	M8X1.0
☞ 类别	孔式
☞ 产品类型	组装式, 直头
☞ 接口编码类型	A
☞ 连接方式	锁螺钉
☞ 是否屏蔽	是
☞ 机械寿命	≥100
☞ 参照标准	IEC61076-2-104

## 商业数据

☞ 订货号	M8A04Z-FAASTSA
-------	----------------

## 宁波速普电子有限公司

Address: No. 150, Xinxing 4th Road, 地址：浙江省慈溪市高新技术产业开发区新兴四路150号

High-tech Industrial Development

Zone, Cixi City, Zhejiang Province,

China

Zip code: 315303

邮编：315303

Switchboard: +86 574-63288158

总机：+86 574-63288158

Fax: +86 574-63288170

传真：+86 574-63288170

E-mail : supucontact@supu.cn

E-mail : supucontact@supu.cn

宁波速普电子有限公司

Service Hotline: 400-626-6336

服务热线：400-626-6336



官方微信

---

文件日期：2026-05-29 22:12

数据修改权利归速普所有。