



类别: IP67连接器

产品名称:ESF-RS300A95BP4

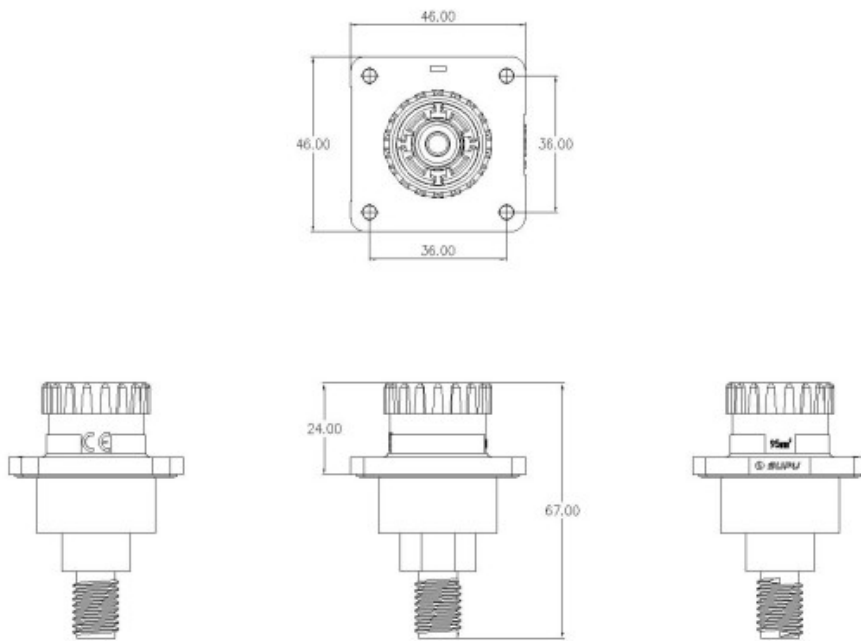
产品描述: 适用于储能模块的连接器 颜色: 黑色

额定电压: 1500V DC 额定电流: 300A 连接方法:

螺栓连接 触点类型: 针脚 导线横截面: 95mm²

电缆直径: 15.2mm~17.7mm

产品尺寸图



参数

| | |
|--------|-----------------|
| ☞ 产品型号 | ESF-RS300A95BP4 |
| ☞ 接线位数 | 1 |
| ☞ 接线方式 | 螺栓连接 |
| ☞ 防护等级 | IP 67 |

| | |
|-----------|--------------|
| ☞ 工作温度 | -40°C~+125°C |
| ☞ 绝缘材料 | PA |
| ☞ 绝缘材料组别 | III |
| ☞ 导电体材料 | Copper alloy |
| ☞ 导电体表面镀层 | Ag,Plated |
| ☞ 插拔周期 | 100 |
| ☞ 插入力 | ≤75N |
| ☞ 拔出力 | ≥10N |

技术数据

| | |
|-----------------|---------------|
| ☞ 额定电流 (IEC) | 300A |
| ☞ 额定电压 (IEC) | 1500V DC |
| ☞ 过压类别 | III |
| ☞ 污染等级 | 3 |
| ☞ 额定冲击电压 | 12.3KV |
| ☞ 额定电流 (UL) | 300A |
| ☞ 额定电压(UL) | 1500V DC |
| ☞ 剥线长度 | 20±1mm |
| ☞ 额定线缆截面积 (AWG) | 3/0 AWG |
| ☞ 电缆外径 | 15.2mm~17.7mm |

商业数据

| | |
|--------|-----------------|
| ☞ 订货号 | ESF-RS300A95BP4 |
| ☞ 包装单位 | Pcs |

宁波速普电子有限公司

Address: No. 150, Xinxing 4th Road, 地址：浙江省慈溪市高新技术产业开发区新兴四路150号
High-tech Industrial Development
Zone, Cixi City, Zhejiang Province,
China

Zip code: 315303

邮编：315303

Switchboard: +86 574-63288158

总机：+86 574-63288158

Fax: +86 574-63288170

传真：+86 574-63288170

E-mail : supucontact@supu.cn

E-mail : supucontact@supu.cn

Service Hotline: 400-626-6336

服务热线：400-626-6336



官方微信