

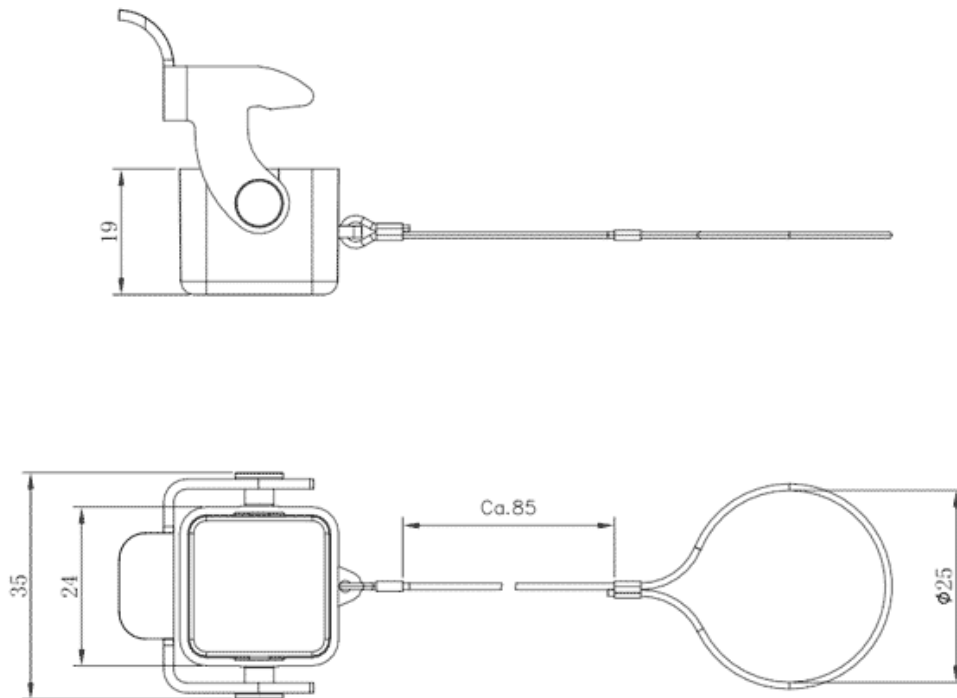


类别: 附件

产品名称:S3A-MC-1L-1M

产品描述: S3A-金属单扣防护盖配公芯

产品尺寸图



参数

☞ 产品型号	S3A-MC-1L-1M
☞ 防护等级	IP65
☞ 工作温度	-40°C~+125°C
☞ 接口螺纹规格	/

类别 金属保护盖

机械寿命 ≥ 500

技术数据

密封材料 NBR

组成材料 压铸锌

导线规格 /

商业数据

订货号 S3A-MC-1L-1M

包装单位 PCS

最小订货量 1

宁波速普电子有限公司

Address: No. 150, Xinxing 4th Road, 地址：浙江省慈溪市高新技术产业开发区新兴四路150号
High-tech Industrial Development
Zone, Cixi City, Zhejiang Province,
China

Zip code: 315303

邮编：315303

Switchboard: +86 574-63288158

总机：+86 574-63288158

Fax: +86 574-63288170

传真：+86 574-63288170

E-mail : supucontact@supu.cn

E-mail : supucontact@supu.cn

Service Hotline: 400-626-6336

服务热线：400-626-6336



官方微信

文件日期：2026-05-29 16:59

数据修改权利归速普所有。