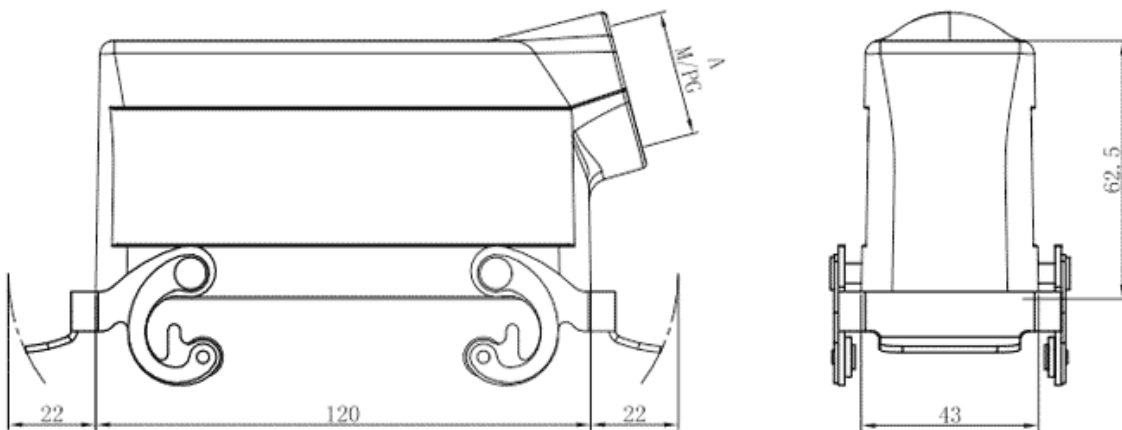


类别: 重载连接器外壳

产品名称:S24B-SE-2L.M-M32

产品描述: S24B侧出线金属两扣上壳-M32

## 产品尺寸图



## 参数

☞ 产品型号	S24B-SE-2L.M-M32
☞ 防护等级	IP65
☞ 工作温度	-40°C~+125°C
☞ 接口螺纹规格	M32

类别 外壳

机械寿命  $\geq 500$

## 技术数据

密封材料 NBR

外壳材料 压铸铝

## 商业数据

订货号 S24B-SE-2L.M-M32

包装单位 PCS

最小订货量 1

## 宁波速普电子有限公司

Address: No. 150, Xinxing 4th Road, 地址：浙江省慈溪市高新技术产业开发区新兴四路150号  
High-tech Industrial Development  
Zone, Cixi City, Zhejiang Province,  
China

Zip code: 315303

邮编：315303

Switchboard: +86 574-63288158

总机：+86 574-63288158

Fax: +86 574-63288170

传真：+86 574-63288170

E-mail : supucontact@supu.cn

E-mail : supucontact@supu.cn

Service Hotline: 400-626-6336

服务热线：400-626-6336



官方微信

---

文件日期：2026-04-30 12:07

数据修改权利归速普所有。