

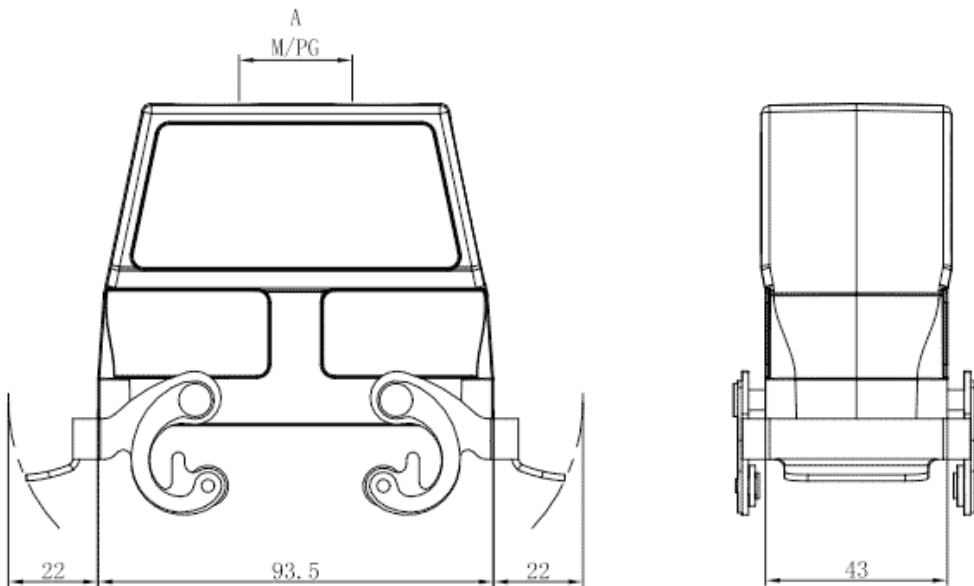


类别: 重载连接器外壳

产品名称:S16B-TEH-2L.M-PG21

产品描述: S16B顶出线高结构金属两扣上壳-PG21

## 产品尺寸图



## 参数

|          |                    |
|----------|--------------------|
| ☞ 产品型号   | S16B-TEH-2L.M-PG21 |
| ☞ 防护等级   | IP65               |
| ☞ 工作温度   | -40°C~+125°C       |
| ☞ 接口螺纹规格 | PG21               |

☞ 类别 外壳

☞ 机械寿命  $\geq 500$

## 技术数据

☞ 密封材料 NBR

☞ 外壳材料 压铸铝

## 商业数据

☞ 订货号 S16B-TEH-2L.M-PG21

☞ 包装单位 PCS

☞ 最小订货量 1

## 宁波速普电子有限公司

Address: No. 150, Xinxing 4th Road, 地址：浙江省慈溪市高新技术产业开发区新兴四路150号  
High-tech Industrial Development  
Zone, Cixi City, Zhejiang Province,  
China

Zip code: 315303

邮编：315303

Switchboard: +86 574-63288158

总机：+86 574-63288158

Fax: +86 574-63288170

传真：+86 574-63288170

E-mail : supucontact@supu.cn

E-mail : supucontact@supu.cn

Service Hotline: 400-626-6336

服务热线：400-626-6336



官方微信

---

文件日期：2026-04-30 11:36

数据修改权利归速普所有。