

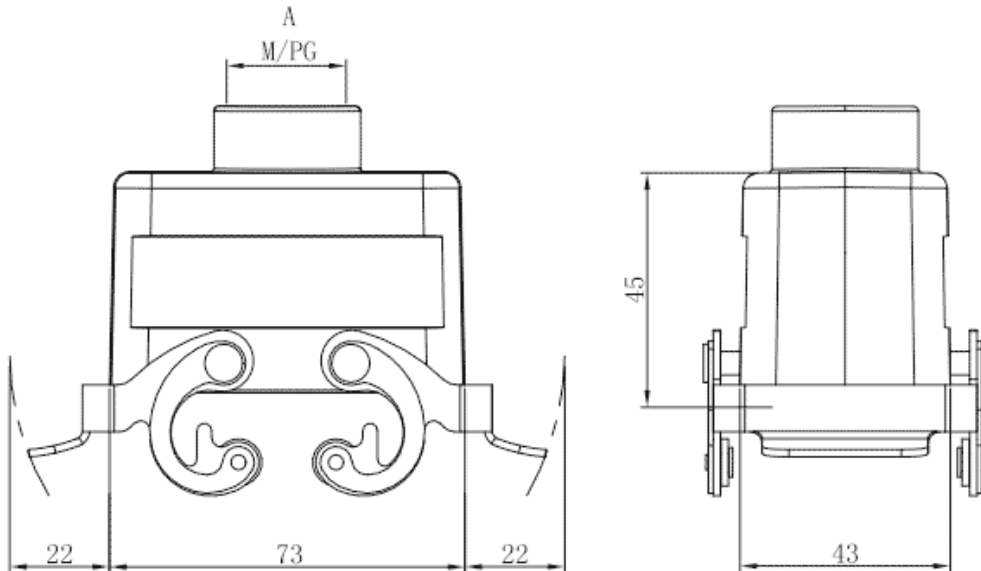


类别: 重载连接器外壳

产品名称:S10B-TE-2L.M-PG16

产品描述: S10B顶出线金属两扣上壳-PG16

## 产品尺寸图



## 参数

|          |                   |
|----------|-------------------|
| ☞ 产品型号   | S10B-TE-2L.M-PG16 |
| ☞ 防护等级   | IP65              |
| ☞ 工作温度   | -40°C~+125°C      |
| ☞ 接口螺纹规格 | PG16              |

|      |      |
|------|------|
| 类别   | 外壳   |
| 机械寿命 | ≥500 |

## 技术数据

|      |     |
|------|-----|
| 密封材料 | NBR |
| 外壳材料 | 压铸铝 |

## 商业数据

|       |                   |
|-------|-------------------|
| 订货号   | S10B-TE-2L.M-PG16 |
| 包装单位  | PCS               |
| 最小订货量 | 1                 |

## 宁波速普电子有限公司

Address: No. 150, Xinxing 4th Road, 地址：浙江省慈溪市高新技术产业开发区新兴四路150号  
High-tech Industrial Development  
Zone, Cixi City, Zhejiang Province,  
China

Zip code: 315303

邮编：315303

Switchboard: +86 574-63288158

总机：+86 574-63288158

Fax: +86 574-63288170

传真：+86 574-63288170

E-mail : supucontact@supu.cn

E-mail : supucontact@supu.cn

Service Hotline: 400-626-6336

服务热线：400-626-6336



官方微信

---

文件日期：2026-04-30 15:51

数据修改权利归速普所有。