

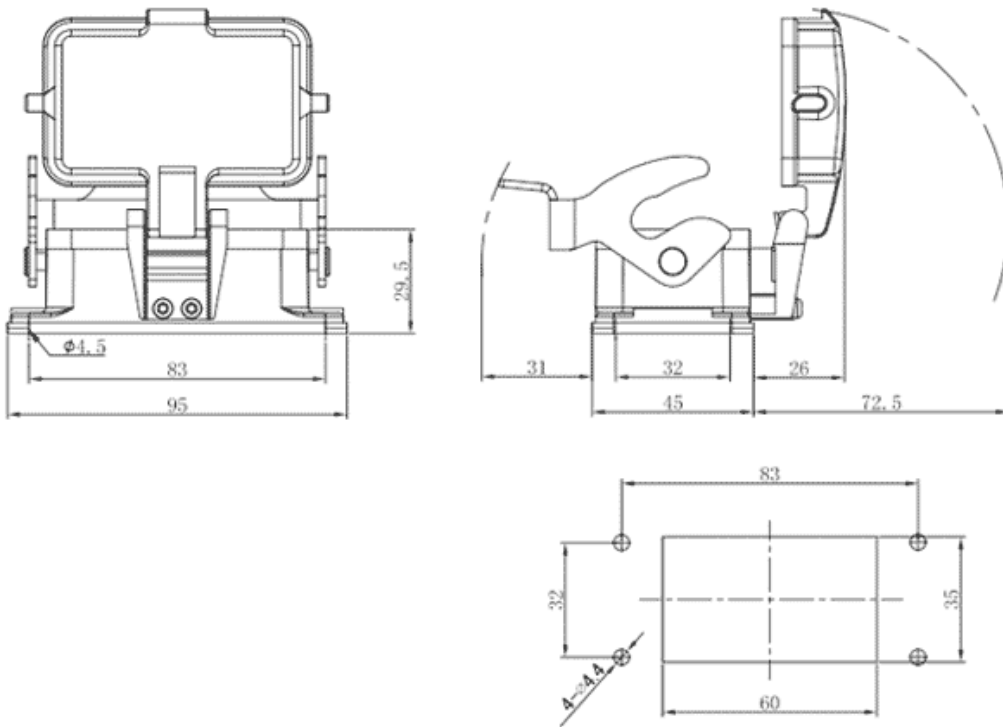


类别: 重载连接器外壳

产品名称:S10B-BM-1L.M-PC

产品描述: S10B开孔安装金属单扣底座-塑料盖子

产品尺寸图



参数

☞ 产品型号	S10B-BM-1L.M-PC
☞ 防护等级	IP65
☞ 工作温度	-40°C~+125°C
☞ 接口螺纹规格	/

类别	底座
机械寿命	≥500

## 技术数据

密封材料	NBR
外壳材料	压铸铝

## 商业数据

订货号	S10B-BM-1L.M-PC
包装单位	PCS
最小订货量	1

## 宁波速普电子有限公司

Address: No. 150, Xinxing 4th Road, 地址：浙江省慈溪市高新技术产业开发区新兴四路150号  
High-tech Industrial Development  
Zone, Cixi City, Zhejiang Province,  
China

Zip code: 315303

邮编：315303

Switchboard: +86 574-63288158

总机：+86 574-63288158

Fax: +86 574-63288170

传真：+86 574-63288170

E-mail : supucontact@supu.cn

E-mail : supucontact@supu.cn

Service Hotline: 400-626-6336

服务热线：400-626-6336



官方微信

---

文件日期：2026-04-30 05:58

数据修改权利归速普所有。