

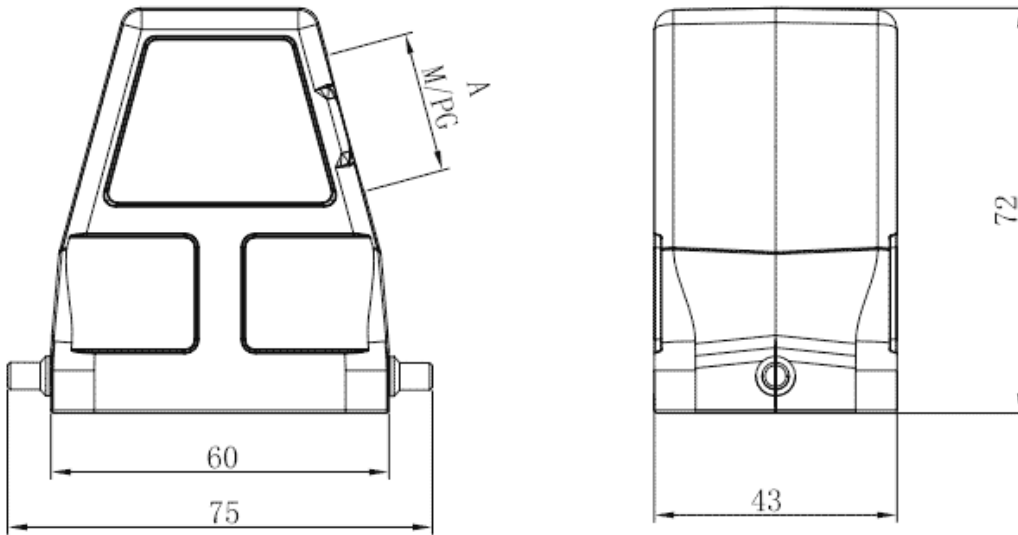


类别: 重载连接器外壳

产品名称: S6B-SEH-2B-M32

产品描述: S6B侧出线高结构双耳上壳-M32

产品尺寸图



参数

☞ 产品型号	S6B-SEH-2B-M32
☞ 防护等级	IP65
☞ 工作温度	-40°C~+125°C
☞ 接口螺纹规格	M32

类别	外壳
----	----

机械寿命	≥500
------	------

技术数据

密封材料	NBR
------	-----

外壳材料	压铸铝
------	-----

商业数据

订货号	S6B-SEH-2B-M32
-----	----------------

包装单位	PCS
------	-----

最小订货量	1
-------	---

宁波速普电子有限公司

Address: No. 150, Xinxing 4th Road, 地址：浙江省慈溪市高新技术产业开发区新兴四路150号
High-tech Industrial Development
Zone, Cixi City, Zhejiang Province,
China

Zip code: 315303

邮编：315303

Switchboard: +86 574-63288158

总机：+86 574-63288158

Fax: +86 574-63288170

传真：+86 574-63288170

E-mail : supucontact@supu.cn

E-mail : supucontact@supu.cn

Service Hotline: 400-626-6336

服务热线：400-626-6336



官方微信

文件日期：2026-05-29 21:43

数据修改权利归速普所有。