

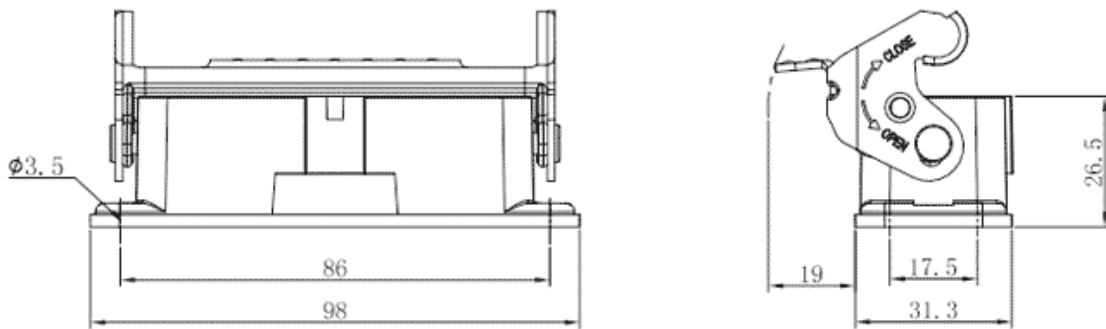


类别: 重载连接器外壳

产品名称:S16A-BM-1L.M

产品描述: S16A开孔安装金属单扣底座

产品尺寸图



参数

⌘ 产品型号	S16A-BM-1L.M
⌘ 防护等级	IP65
⌘ 工作温度	-40°C~+125°C
⌘ 接口螺纹规格	/

类别	底座
机械寿命	≥500

技术数据

密封材料	NBR
外壳材料	压铸铝

商业数据

订货号	S16A-BM-1L.M
包装单位	PCS
最小订货量	1

宁波速普电子有限公司

Address: No. 150, Xinxing 4th Road, 地址：浙江省慈溪市高新技术产业开发区新兴四路150号
High-tech Industrial Development
Zone, Cixi City, Zhejiang Province,
China

Zip code: 315303

邮编：315303

Switchboard: +86 574-63288158

总机：+86 574-63288158

Fax: +86 574-63288170

传真：+86 574-63288170

E-mail : supucontact@supu.cn

E-mail : supucontact@supu.cn

Service Hotline: 400-626-6336

服务热线：400-626-6336



官方微信

文件日期：2026-04-30 11:29

数据修改权利归速普所有。