

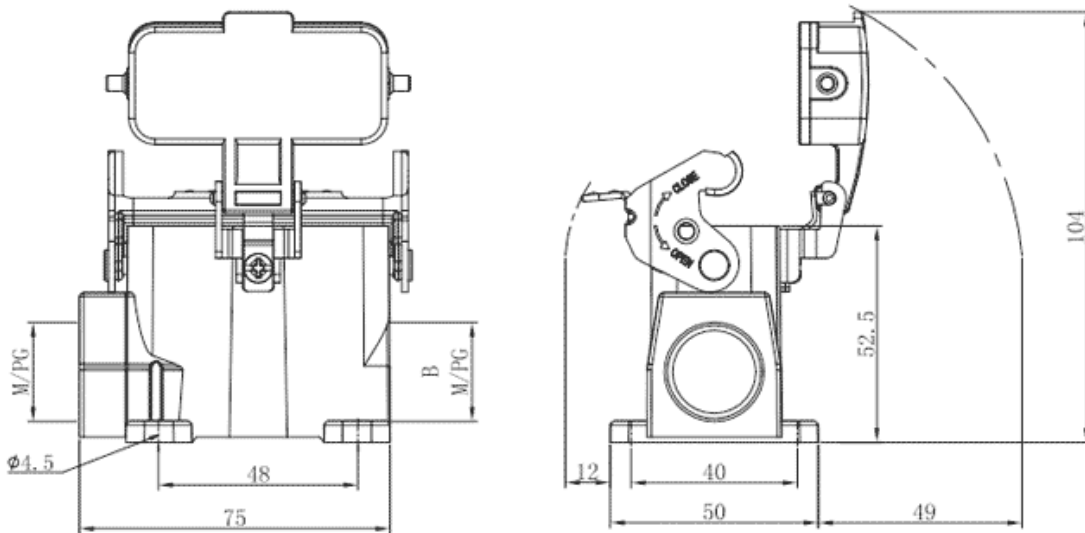


类别: 重载连接器外壳

产品名称:S10A-SM-1L.M-M25-  
MC

产品描述: S10A表面安装金属单扣底座-M25-金属盖子

## 产品尺寸图



## 参数

☞ 产品型号	S10A-SM-1L.M-M25-MC
☞ 防护等级	IP65
☞ 工作温度	-40°C~+125°C
☞ 接口螺纹规格	M25

类别	底座
----	----

机械寿命	≥500
------	------

## 技术数据

密封材料	NBR
------	-----

外壳材料	压铸铝
------	-----

## 商业数据

订货号	S10A-SM-1L.M-M25-MC
-----	---------------------

包装单位	PCS
------	-----

最小订货量	1
-------	---

## 宁波速普电子有限公司

Address: No. 150, Xinxing 4th Road, 地址：浙江省慈溪市高新技术产业开发区新兴四路150号  
High-tech Industrial Development  
Zone, Cixi City, Zhejiang Province,  
China

Zip code: 315303

邮编：315303

Switchboard: +86 574-63288158

总机：+86 574-63288158

Fax: +86 574-63288170

传真：+86 574-63288170

E-mail : supucontact@supu.cn

E-mail : supucontact@supu.cn

Service Hotline: 400-626-6336

服务热线：400-626-6336



官方微信

---

文件日期：2026-04-30 07:21

数据修改权利归速普所有。