

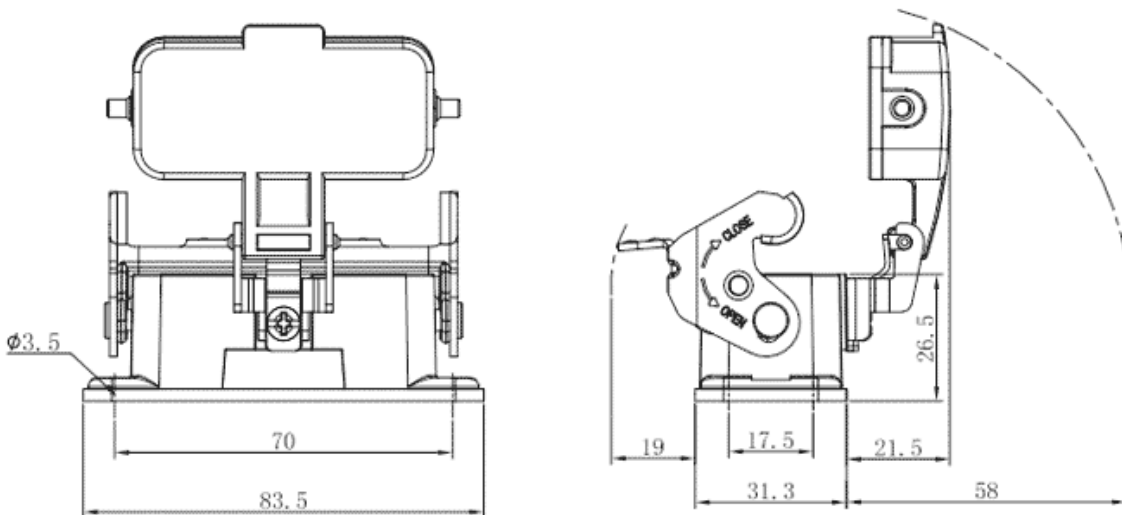


类别: 重载连接器外壳

产品名称:S10A-BM-1L.M-MC

产品描述: S10A开孔安装金属单扣底座-金属盖子

产品尺寸图



参数

| | |
|----------|-----------------|
| ☞ 产品型号 | S10A-BM-1L.M-MC |
| ☞ 防护等级 | IP65 |
| ☞ 工作温度 | -40°C~+125°C |
| ☞ 接口螺纹规格 | M20 |

| | |
|------|------|
| 类别 | 底座 |
| 机械寿命 | ≥500 |

技术数据

| | |
|------|-----|
| 密封材料 | NBR |
| 外壳材料 | 压铸铝 |

商业数据

| | |
|-------|-----------------|
| 订货号 | S10A-BM-1L.M-MC |
| 包装单位 | PCS |
| 最小订货量 | 1 |

宁波速普电子有限公司

Address: No. 150, Xinxing 4th Road, 地址：浙江省慈溪市高新技术产业开发区新兴四路150号
High-tech Industrial Development
Zone, Cixi City, Zhejiang Province,
China

Zip code: 315303

邮编：315303

Switchboard: +86 574-63288158

总机：+86 574-63288158

Fax: +86 574-63288170

传真：+86 574-63288170

E-mail : supucontact@supu.cn

E-mail : supucontact@supu.cn

Service Hotline: 400-626-6336

服务热线：400-626-6336



官方微信

文件日期：2026-04-30 11:25

数据修改权利归速普所有。