

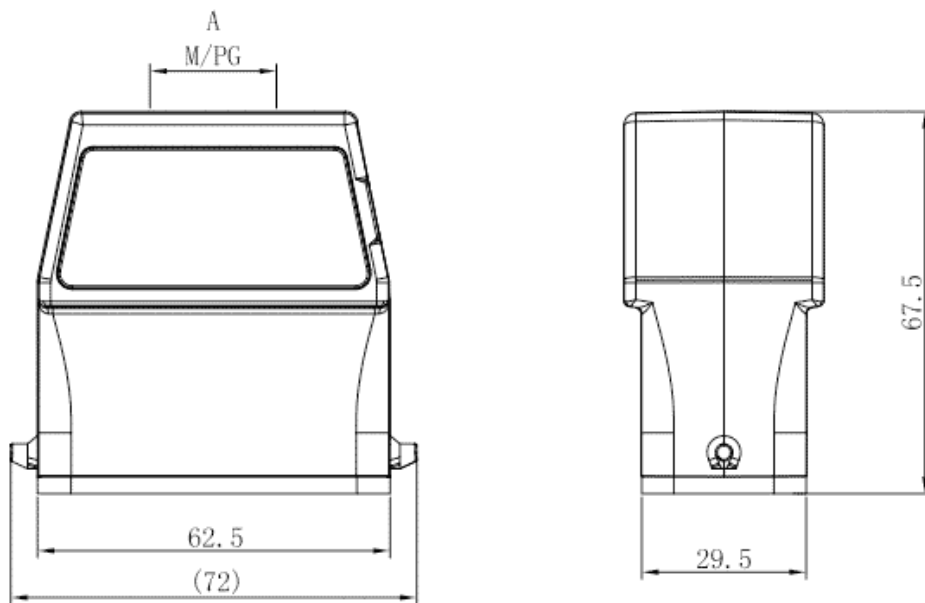


类别: 重载连接器外壳

产品名称:S10A-TEH-2B-PG16

产品描述: S10A顶出线高结构双耳上壳-PG16

产品尺寸图



参数

☞ 产品型号	S10A-TEH-2B-PG16
☞ 防护等级	IP65
☞ 工作温度	-40°C~+125°C
☞ 接口螺纹规格	PG16

☞ 类别 外壳

☞ 机械寿命 ≥ 500

技术数据

☞ 密封材料 NBR

☞ 外壳材料 压铸铝

商业数据

☞ 订货号 S10A-TEH-2B-PG16

☞ 包装单位 PCS

☞ 最小订货量 1

宁波速普电子有限公司

Address: No. 150, Xinxing 4th Road, 地址：浙江省慈溪市高新技术产业开发区新兴四路150号
High-tech Industrial Development
Zone, Cixi City, Zhejiang Province,
China

Zip code: 315303

邮编：315303

Switchboard: +86 574-63288158

总机：+86 574-63288158

Fax: +86 574-63288170

传真：+86 574-63288170

E-mail : supucontact@supu.cn

E-mail : supucontact@supu.cn

Service Hotline: 400-626-6336

服务热线：400-626-6336



官方微信

文件日期：2026-04-30 07:15

数据修改权利归速普所有。