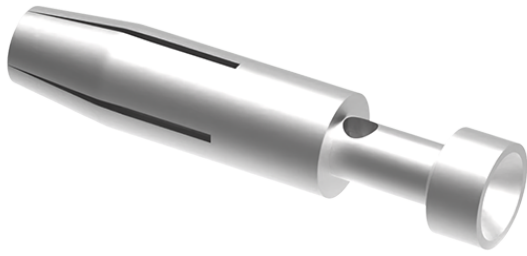


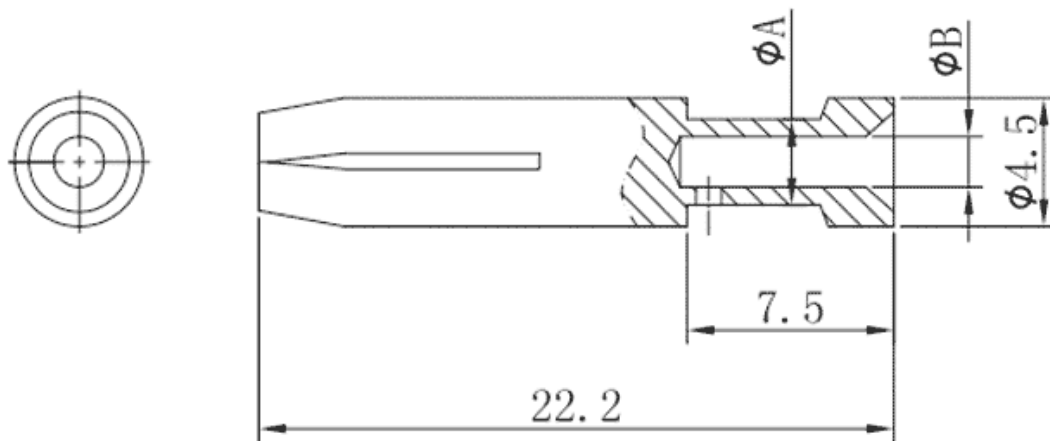
类别: 重载连接器插针

产品名称: SCSF-016-4

产品描述: 16A镀银冷压针母端, 适配4.0mm<sup>2</sup>规格线径



## 产品尺寸图



## 参数

☞ 产品型号	SCSF-016-4
☞ 工作温度	-40°C~+125°C
☞ 类别	冷压针母端
☞ 连接方式	冷压接线

## 技术数据

☞ 额定电流 (IEC)	16A
☞ 插针/表面材料	镀银
☞ 插针材料	铜合金
☞ 接触电阻	≤1mΩ
☞ 导线规格	4mm <sup>2</sup> /12AWG

## 商业数据

☞ 订货号	SCSF-016-4
☞ 包装单位	PCS
☞ 最小订货量	1

### 宁波速普电子有限公司

Address: No. 150, Xinxing 4th Road, 地址：浙江省慈溪市高新技术产业开发区新兴四路150号  
High-tech Industrial Development  
Zone, Cixi City, Zhejiang Province,  
China

Zip code: 315303

邮编：315303

Switchboard: +86 574-63288158

总机：+86 574-63288158

Fax: +86 574-63288170

传真：+86 574-63288170

E-mail : supucontact@supu.cn

E-mail : supucontact@supu.cn

Service Hotline: 400-626-6336

服务热线：400-626-6336



官方微信

---

文件日期：2026-05-29 17:04

数据修改权利归速普所有。