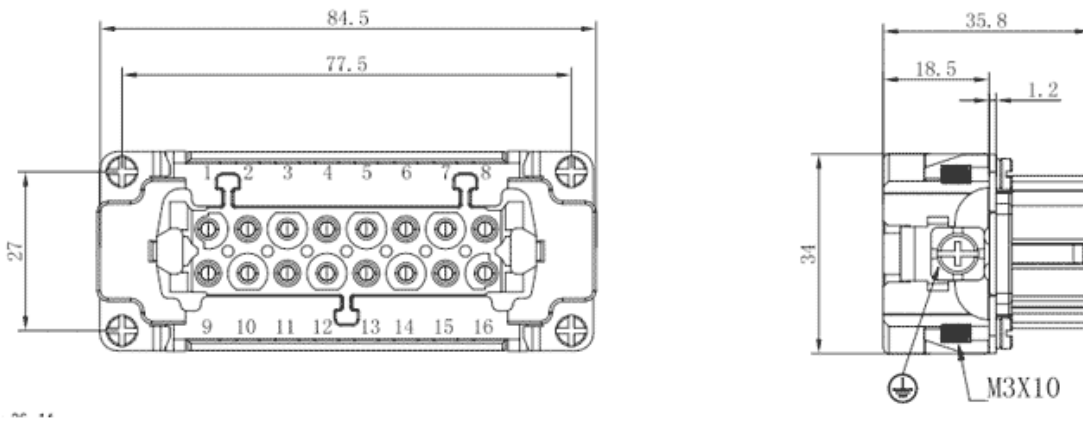


类别: 重载连接器插芯

产品名称: SE-016-FS

产品描述: SE系列16位接地母插芯-弹片接线

产品尺寸图



参数

| | |
|--------|--------------|
| ☞ 产品型号 | SE-016-FS |
| ☞ 接线位数 | 16 |
| ☞ 接线方式 | 弹片接线 |
| ☞ 工作温度 | -40°C~+125°C |

| | |
|--------|---------|
| ☞ 颜色 | 灰色 |
| ☞ 芯数 | 16 |
| ☞ 类别 | 母插芯 |
| ☞ 产品类型 | SE标准型母端 |
| ☞ 连接方式 | 弹片接线 |
| ☞ 机械寿命 | ≥500 |

技术数据

| | |
|--------------|------------------------------------|
| ☞ 额定电流 (IEC) | 16A |
| ☞ 额定电压 (IEC) | 500V |
| ☞ 污染等级 | 3 |
| ☞ 插针/表面材料 | 铜合金/镀金、镀银 |
| ☞ 插芯材料 | PC |
| ☞ 密封材料 | NBR |
| ☞ 绝缘电阻 | ≥1010Ω |
| ☞ 接触电阻 | ≤1mΩ |
| ☞ 导线规格 | 0.14-2.5mm ² /26-14 AWG |
| ☞ 额定脉冲电压 | 6KV |

商业数据

| | |
|---------|-----------|
| ☞ 订货号 | SE-016-FS |
| ☞ 包装单位 | PCS |
| ☞ 最小订货量 | 1 |

宁波速普电子有限公司

Address: No. 150, Xinxing 4th Road, 地址：浙江省慈溪市高新技术产业开发区新兴四路150号
High-tech Industrial Development
Zone, Cixi City, Zhejiang Province,
China

Zip code: 315303

邮编：315303

Switchboard: +86 574-63288158

总机：+86 574-63288158

Fax: +86 574-63288170

传真：+86 574-63288170

E-mail : supucontact@supu.cn

E-mail : supucontact@supu.cn

Service Hotline: 400-626-6336

服务热线：400-626-6336



官方微信