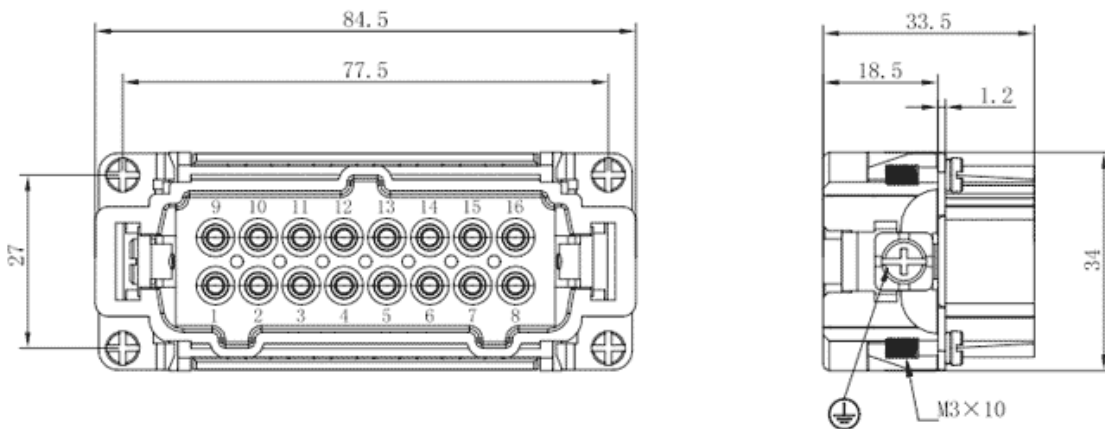


类别: 重载连接器插芯

## 产品名称: SE-016-MS

产品描述: SE系列16位接地公插芯-弹片接线

### 产品尺寸图



### 参数

☞ 产品型号	SE-016-MS
☞ 接线位数	16
☞ 接线方式	弹片接线
☞ 工作温度	-40°C~+125°C

☞ 颜色	灰色
☞ 芯数	16
☞ 类别	公插芯
☞ 产品类型	SE标准型公端
☞ 连接方式	弹片接线
☞ 机械寿命	≥500

## 技术数据

☞ 额定电流 (IEC)	16A
☞ 额定电压 (IEC)	500V
☞ 污染等级	3
☞ 插针/表面材料	铜合金/镀金、镀银
☞ 插芯材料	PC
☞ 密封材料	NBR
☞ 绝缘电阻	≥1010Ω
☞ 接触电阻	≤1mΩ
☞ 导线规格	0.14-2.5mm <sup>2</sup> /26-14 AWG
☞ 额定脉冲电压	6KV

## 商业数据

☞ 订货号	SE-016-MS
☞ 包装单位	PCS
☞ 最小订货量	1

## 宁波速普电子有限公司

Address: No. 150, Xinxing 4th Road, 地址：浙江省慈溪市高新技术产业开发区新兴四路150号  
High-tech Industrial Development  
Zone, Cixi City, Zhejiang Province,  
China

Zip code: 315303

邮编：315303

Switchboard: +86 574-63288158

总机：+86 574-63288158

Fax: +86 574-63288170

传真：+86 574-63288170

E-mail : supucontact@supu.cn

E-mail : supucontact@supu.cn

Service Hotline: 400-626-6336

服务热线：400-626-6336



官方微信