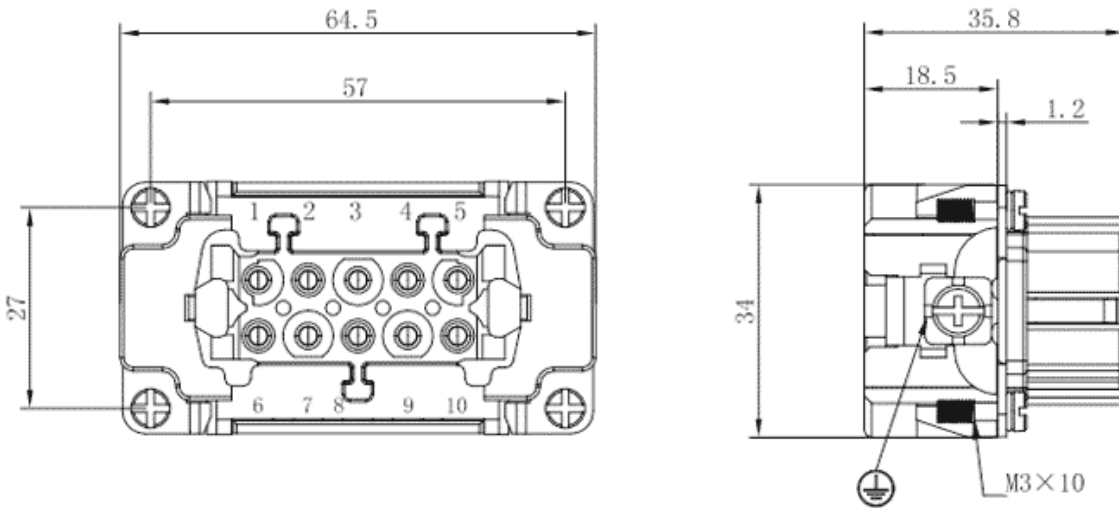


类别: 重载连接器插芯

产品名称: SE-010-FS

产品描述: SE系列10位接地母插芯-弹片接线

## 产品尺寸图



## 参数

|        |              |
|--------|--------------|
| ☞ 产品型号 | SE-010-FS    |
| ☞ 接线位数 | 10           |
| ☞ 接线方式 | 弹片接线         |
| ☞ 工作温度 | -40°C~+125°C |

|        |         |
|--------|---------|
| ☞ 颜色   | 灰色      |
| ☞ 芯数   | 10      |
| ☞ 类别   | 母插芯     |
| ☞ 产品类型 | SE标准型母端 |
| ☞ 连接方式 | 弹片接线    |
| ☞ 机械寿命 | ≥500    |

## 技术数据

|              |                                    |
|--------------|------------------------------------|
| ☞ 额定电流 (IEC) | 16A                                |
| ☞ 额定电压 (IEC) | 500V                               |
| ☞ 污染等级       | 3                                  |
| ☞ 插针/表面材料    | 铜合金/镀金、镀银                          |
| ☞ 插芯材料       | PC                                 |
| ☞ 密封材料       | NBR                                |
| ☞ 绝缘电阻       | ≥1010Ω                             |
| ☞ 接触电阻       | ≤1mΩ                               |
| ☞ 导线规格       | 0.14-2.5mm <sup>2</sup> /26-14 AWG |
| ☞ 额定脉冲电压     | 6KV                                |

## 商业数据

|         |           |
|---------|-----------|
| ☞ 订货号   | SE-010-FS |
| ☞ 包装单位  | PCS       |
| ☞ 最小订货量 | 1         |

## 宁波速普电子有限公司

Address: No. 150, Xinxing 4th Road, 地址：浙江省慈溪市高新技术产业开发区新兴四路150号  
High-tech Industrial Development  
Zone, Cixi City, Zhejiang Province,  
China

Zip code: 315303

邮编：315303

Switchboard: +86 574-63288158

总机：+86 574-63288158

Fax: +86 574-63288170

传真：+86 574-63288170

E-mail : supucontact@supu.cn

E-mail : supucontact@supu.cn

Service Hotline: 400-626-6336

服务热线：400-626-6336



官方微信