

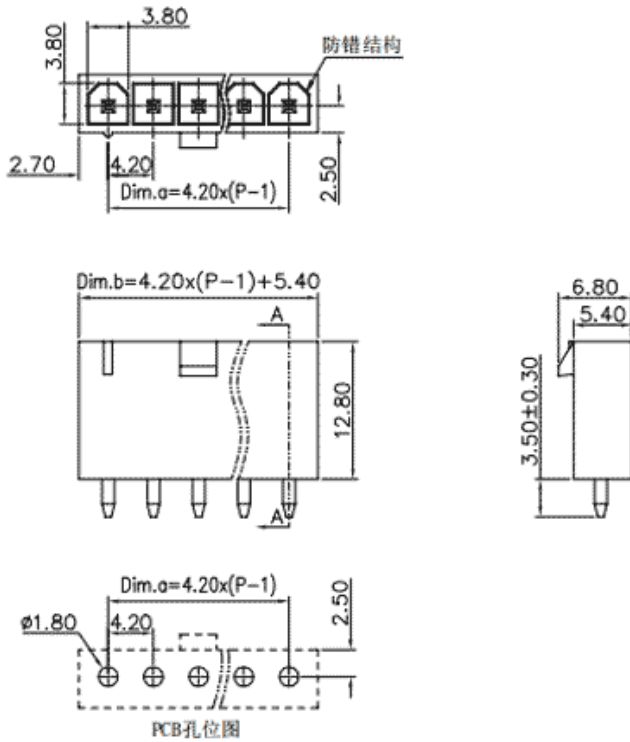
类别: 压接式端子

产品名称: BP420V1XXM-WT-1000

产品描述: 间距: 4.20mm 额定电压: 600V

额定电流: 9A 1排2列 CE

产品尺寸图



参数

☞ 产品型号	BP420V1XXM-WT-1000
☞ 产品间距	4.2
☞ 产品层数	单层
☞ 接线位数	XX

☞ 接线方式	冷压接线
☞ 防护等级	IP20
☞ 工作温度	-40~+105°C
☞ 绝缘材料	PA66
☞ 绝缘材料组别	I
☞ 导体材料	Copper alloy
☞ 导体表面镀层	Sn,Plated
☞ 颜色	白色/红色/黑色

商业数据

☞ 订货号	BP420V1XXM-WT-1000
-------	--------------------

宁波速普电子有限公司

Address: No. 150, Xinxing 4th Road, 地址：浙江省慈溪市高新技术产业开发区新兴四路150号
High-tech Industrial Development
Zone, Cixi City, Zhejiang Province,
China

Zip code: 315303

邮编：315303

Switchboard: +86 574-63288158

总机：+86 574-63288158

Fax: +86 574-63288170

传真：+86 574-63288170

E-mail : supucontact@supu.cn

E-mail : supucontact@supu.cn

Service Hotline: 400-626-6336

服务热线：400-626-6336



官方微信

文件日期：2025-10-19 06:48

数据修改权利归速普所有。