

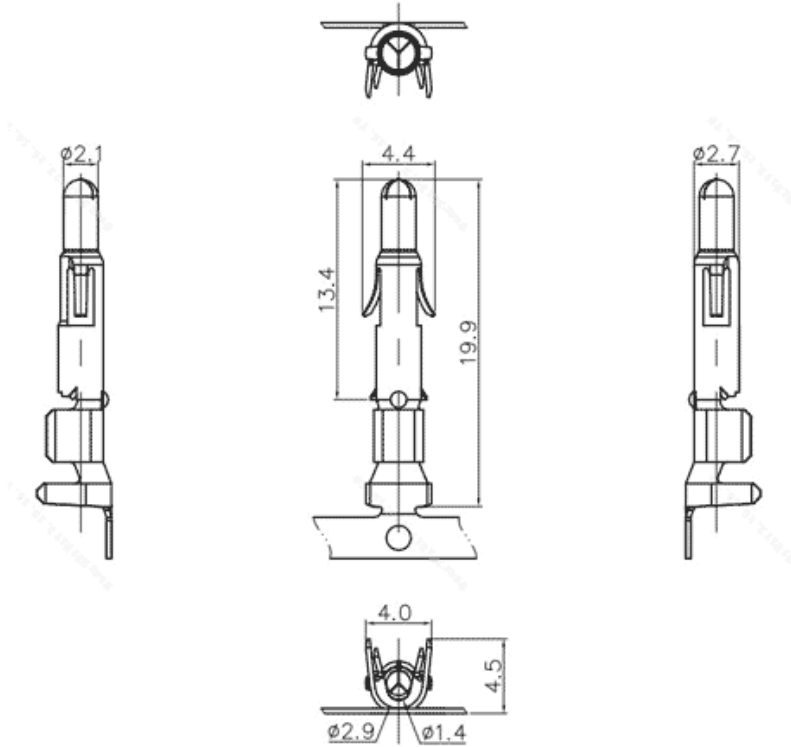
类别: 压接式端子

产品名称: BL635V30M-03-2000

产品描述: 间距: 6.35mm 额定电压: 600V

额定电流: 12A CE

产品尺寸图



参数

☞ 产品型号	BL635V30M-03-2000
☞ 产品间距	-
☞ 产品层数	-
☞ 接线位数	-

☞ 接线方式	冷压接线
☞ 防护等级	-
☞ 工作温度	-40~+105°C
☞ 绝缘材料	-
☞ 绝缘材料组别	-
☞ 导体材料	-
☞ 导体表面镀层	-
☞ 颜色	-

商业数据

☞ 订货号	BL635V30M-03-2000
-------	-------------------

宁波速普电子有限公司

Address: No. 150, Xinxing 4th Road, 地址：浙江省慈溪市高新技术产业开发区新兴四路150号
High-tech Industrial Development
Zone, Cixi City, Zhejiang Province,
China

Zip code: 315303

邮编：315303

Switchboard: +86 574-63288158

总机：+86 574-63288158

Fax: +86 574-63288170

传真：+86 574-63288170

E-mail : supucontact@supu.cn

E-mail : supucontact@supu.cn

Service Hotline: 400-626-6336

服务热线：400-626-6336



官方微信

文件日期：2026-06-10 09:03

数据修改权利归速普所有。