

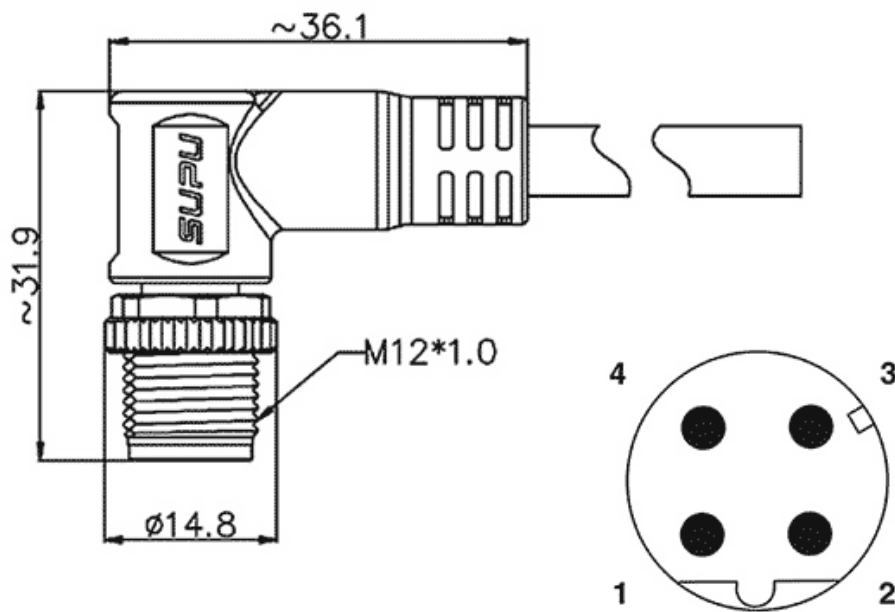
类别: 预铸式连接器

产品名称:M12D04Z-MMSRA-SC001B

产品描述: M12D成型式公弯头4芯屏蔽PVC线材1米



产品尺寸图



参数

☞ 产品型号	M12
☞ 接线位数	4
☞ 防护等级	IP67
☞ 工作温度	-40~+85°C

☞ 接口螺纹规格	M12X1.0
☞ 类别	针式
☞ 产品类型	成型式, 弯头
☞ 接口编码类型	D
☞ 连接方式	预铸成型式
☞ 是否屏蔽	否
☞ 机械寿命	≥100
☞ 参照标准	IEC61076-2-101

技术数据

☞ 额定电流 (IEC)	4A
☞ 额定电压 (IEC)	250V DC
☞ 污染等级	3
☞ 绝缘阻抗	≥100MΩ
☞ 接触阻抗	<10mΩ
☞ 插针/表面材料	CuSn/Ni/Au
☞ 插芯材料	TPU
☞ 螺丝/螺母材料	Zinc
☞ 密封材料	NBR
☞ 导线长度	1
☞ 外套保护材料	PVC
☞ 外套保护颜色	黑色

商业数据

☞ 订货号

M12D04Z-MMSST-SC001B

☞ 包装单位

PCS

☞ 最小订货量

1

宁波速普电子有限公司

Address: No. 150, Xinxing 4th Road, 地址：浙江省慈溪市高新技术产业开发区新兴四路150号
High-tech Industrial Development
Zone, Cixi City, Zhejiang Province,
China

Zip code: 315303

邮编：315303

Switchboard: +86 574-63288158

总机：+86 574-63288158

Fax: +86 574-63288170

传真：+86 574-63288170

E-mail : supucontact@supu.cn

E-mail : supucontact@supu.cn

Service Hotline: 400-626-6336

服务热线：400-626-6336



官方微信