

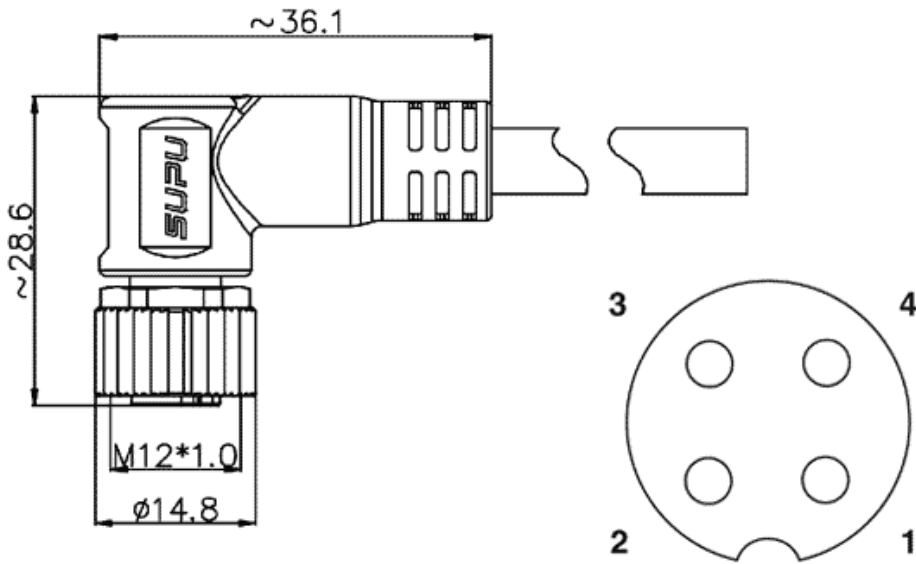


类别: 预铸式连接器

产品名称:M12A04Z-FMSRA-UC001B

产品描述: M12 A-code, 4芯预铸成型式非屏蔽母弯头连接器带有1米长黑色PVC线缆

产品尺寸图



参数

|        |           |
|--------|-----------|
| ☞ 产品型号 | M12       |
| ☞ 接线位数 | 4         |
| ☞ 防护等级 | IP67      |
| ☞ 工作温度 | -40~+85°C |

|          |                |
|----------|----------------|
| ☞ 接口螺纹规格 | M12X1.0        |
| ☞ 类别     | 孔式             |
| ☞ 产品类型   | 成型式, 弯头        |
| ☞ 接口编码类型 | A              |
| ☞ 连接方式   | 预铸成型式          |
| ☞ 是否屏蔽   | 否              |
| ☞ 机械寿命   | ≥100           |
| ☞ 参照标准   | IEC61076-2-101 |

## 技术数据

|              |            |
|--------------|------------|
| ☞ 额定电流 (IEC) | 4A         |
| ☞ 额定电压 (IEC) | 250V DC    |
| ☞ 污染等级       | 3          |
| ☞ 绝缘阻抗       | ≥100MΩ     |
| ☞ 接触阻抗       | <10mΩ      |
| ☞ 插针/表面材料    | CuSn/Ni/Au |
| ☞ 插芯材料       | TPU        |
| ☞ 螺丝/螺母材料    | Zinc       |
| ☞ 密封材料       | NBR        |
| ☞ 导线长度       | 1          |
| ☞ 外套保护材料     | PVC        |
| ☞ 外套保护颜色     | 黑色         |

## 商业数据

☞ 订货号

M12A04Z-FMSST-UC001B

☞ 包装单位

PCS

☞ 最小订货量

1

## 宁波速普电子有限公司

Address: No. 150, Xinxing 4th Road, 地址：浙江省慈溪市高新技术产业开发区新兴四路150号  
High-tech Industrial Development  
Zone, Cixi City, Zhejiang Province,  
China

Zip code: 315303

邮编：315303

Switchboard: +86 574-63288158

总机：+86 574-63288158

Fax: +86 574-63288170

传真：+86 574-63288170

E-mail : supucontact@supu.cn

E-mail : supucontact@supu.cn

Service Hotline: 400-626-6336

服务热线：400-626-6336



官方微信