

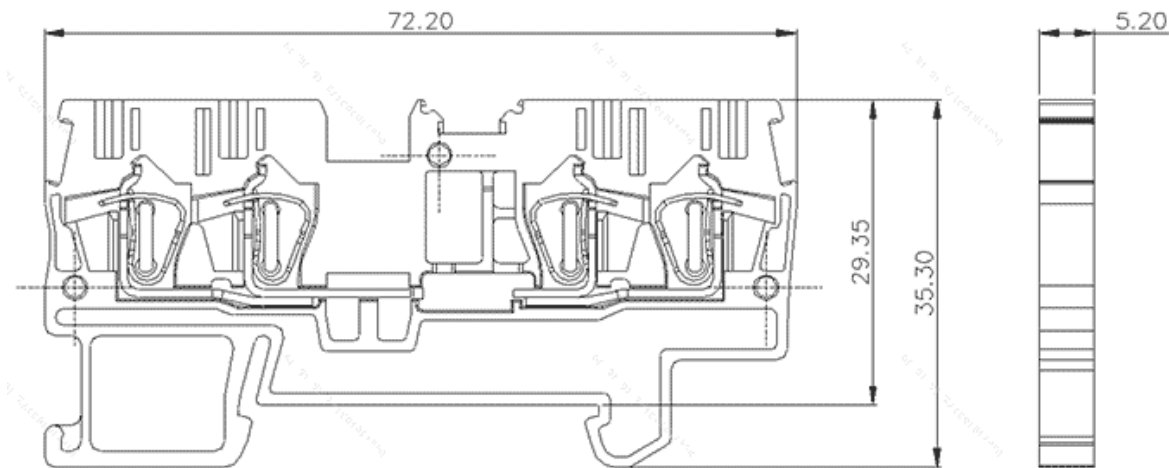
类别: 回拉式弹簧接线

产品名称: TC2.5-2X2-GY

产品描述:

接线方式: 回拉式弹簧接线, IEC额定电流: 24A, IEC额定电压: 80V  
12AWG

产品尺寸图



参数

☞ 产品型号	TC2.5-2X2-GY
☞ 宽度	5.2mm
☞ 产品层数	1
☞ 接线位数	4

☞ 接线方式	回拉式弹簧接线
☞ 防护等级	IP20
☞ 绝缘材料	PA66
☞ 绝缘材料组别	I
☞ 导电体材料	Copper alloy
☞ 导电体表面镀层	Sn,Plated
☞ 环境温度（运行）	-40°C~105°C
☞ 环境温度（组装）	-5°C~70°C
☞ 环境温度（存放/运输）	-25°C~60°C
☞ 允许湿度（存放/运输）	30%~70%

## 商业数据

☞ 订货号	TC2.5-2X2-GY
-------	--------------

## 宁波速普电子有限公司

Address: No. 150, Xinxing 4th Road, 地址：浙江省慈溪市高新技术产业开发区新兴四路150号

High-tech Industrial Development  
Zone, Cixi City, Zhejiang Province,  
China

Zip code: 315303

邮编：315303

Switchboard: +86 574-63288158

总机：+86 574-63288158

Fax: +86 574-63288170

传真：+86 574-63288170

E-mail : supucontact@supu.cn

E-mail : supucontact@supu.cn

Service Hotline: 400-626-6336

服务热线：400-626-6336



官方微信

---

文件日期：2026-06-23 22:22

数据修改权利归速普所有。