

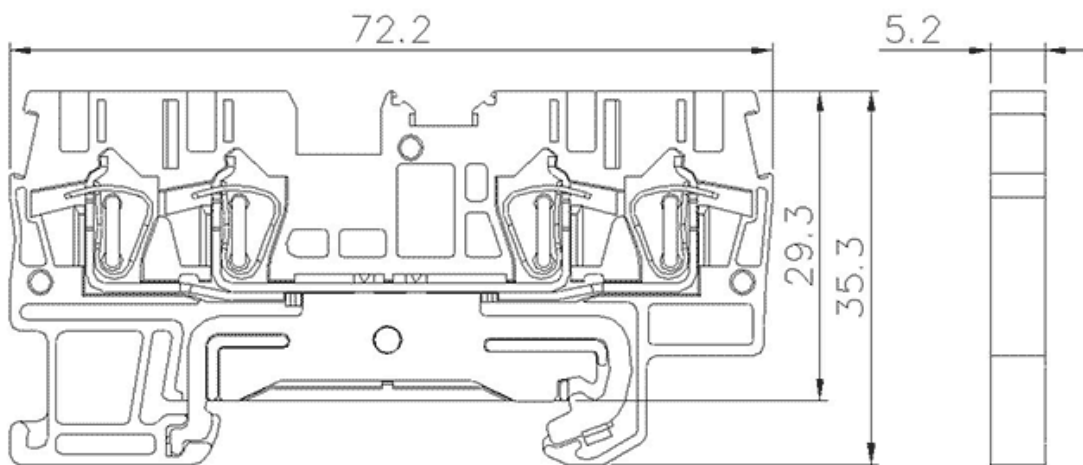
类别: 回拉式弹簧接线

产品名称: TC2.5-4-PE

产品描述:

接线方式: 回拉式弹簧接线, IEC额定电压: 800V, 接线位数: 4, 产
12AWG

产品尺寸图



参数

| | |
|--------|------------|
| ☞ 产品型号 | TC2.5-4-PE |
| ☞ 宽度 | 5.2mm |
| ☞ 产品层数 | 1 |
| ☞ 接线位数 | 4 |

| | |
|---------------|--------------|
| ☞ 接线方式 | 回拉式弹簧接线 |
| ☞ 防护等级 | IP20 |
| ☞ 绝缘材料 | PA66 |
| ☞ 绝缘材料组别 | I |
| ☞ 导电体材料 | Copper alloy |
| ☞ 导电体表面镀层 | Sn,Plated |
| ☞ 环境温度（运行） | -40°C~105°C |
| ☞ 环境温度（组装） | -5°C~70°C |
| ☞ 环境温度（存放/运输） | -25°C~60°C |
| ☞ 允许湿度（存放/运输） | 30%~70% |

商业数据

| | |
|-------|------------|
| ☞ 订货号 | TC2.5-4-PE |
|-------|------------|

宁波速普电子有限公司

Address: No. 150, Xinxing 4th Road, 地址：浙江省慈溪市高新技术产业开发区新兴四路150号
High-tech Industrial Development
Zone, Cixi City, Zhejiang Province,
China

Zip code: 315303

邮编：315303

Switchboard: +86 574-63288158

总机：+86 574-63288158

Fax: +86 574-63288170

传真：+86 574-63288170

E-mail : supucontact@supu.cn

E-mail : supucontact@supu.cn

Service Hotline: 400-626-6336

服务热线：400-626-6336



官方微信

文件日期：2026-05-20 09:41

数据修改权利归速普所有。