



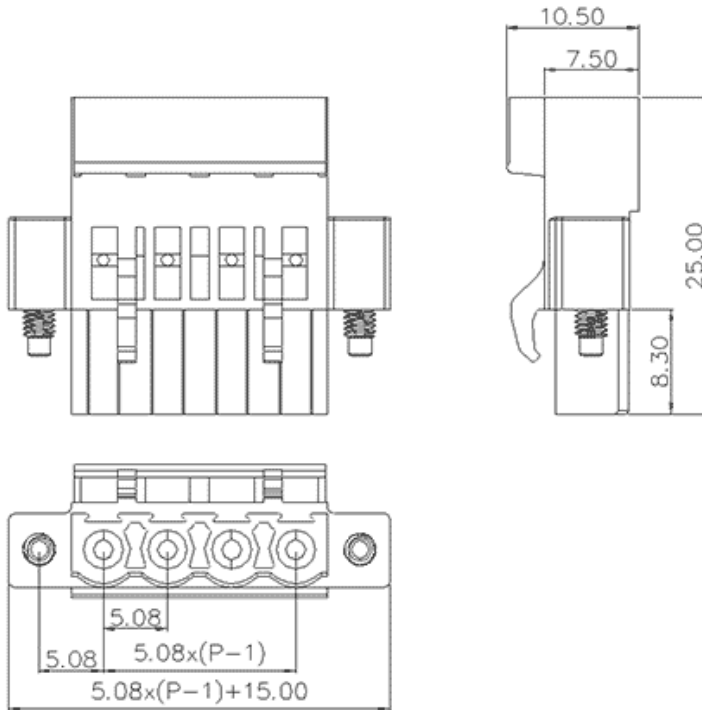
类别: 压接式端子

产品名称: MC-RB5.08H17B-K-  
100-0001

产品描述: 间距: 5.08mm 额定电压: 320V

连接方式: 冷压接线

产品尺寸图



参数

|        |                          |
|--------|--------------------------|
| ☞ 产品型号 | MC-RB5.08H17B-K-100-0001 |
| ☞ 产品间距 | 5.08                     |
| ☞ 产品层数 | 单层                       |
| ☞ 接线位数 | 17                       |

|          |              |
|----------|--------------|
| ☞ 接线方式   | 冷压接线         |
| ☞ 防护等级   | IP20         |
| ☞ 工作温度   | -40~+105°C   |
| ☞ 绝缘材料   | PA66         |
| ☞ 绝缘材料组别 | I            |
| ☞ 导体材料   | Copper alloy |
| ☞ 导体表面镀层 | Sn,Plated    |
| ☞ 颜色     | 绿            |

## 商业数据

|       |                          |
|-------|--------------------------|
| ☞ 订货号 | MC-RB5.08H17B-K-100-0001 |
|-------|--------------------------|

## 宁波速普电子有限公司

Address: No. 150, Xinxing 4th Road, 地址：浙江省慈溪市高新技术产业开发区新兴四路150号  
 High-tech Industrial Development  
 Zone, Cixi City, Zhejiang Province,  
 China

Zip code: 315303

邮编：315303

Switchboard: +86 574-63288158

总机：+86 574-63288158

Fax: +86 574-63288170

传真：+86 574-63288170

E-mail : supucontact@supu.cn

E-mail : supucontact@supu.cn

Service Hotline: 400-626-6336

服务热线：400-626-6336



官方微信

---

文件日期：2026-06-10 06:36

数据修改权利归速普所有。