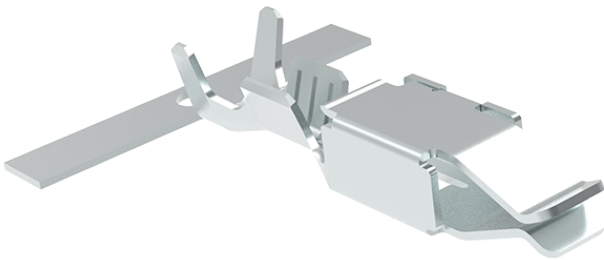


类别: 压接式端子

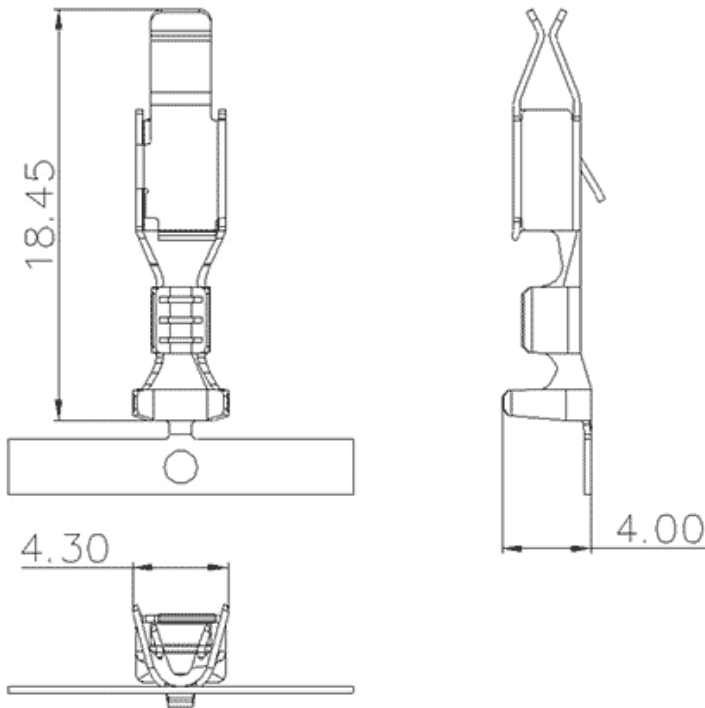
产品名称: MC-RB5.08-10-3000

产品描述: 间距: 5.08mm 额定电压: 320V

额定电流: 10A



产品尺寸图



参数

| | |
|--------|-------------------|
| ☞ 产品型号 | MC-RB5.08-10-3000 |
| ☞ 产品间距 | 5.08 |
| ☞ 产品层数 | / |
| ☞ 接线位数 | / |

| | |
|----------|--------------|
| ☞ 接线方式 | 冷压接线 |
| ☞ 防护等级 | IP20 |
| ☞ 工作温度 | -40~+105°C |
| ☞ 绝缘材料 | - |
| ☞ 绝缘材料组别 | - |
| ☞ 导体材料 | Copper alloy |
| ☞ 导体表面镀层 | Sn,Plated |
| ☞ 颜色 | / |

商业数据

| | |
|-------|-------------------|
| ☞ 订货号 | MC-RB5.08-10-3000 |
|-------|-------------------|

宁波速普电子有限公司

Address: No. 150, Xinxing 4th Road, 地址：浙江省慈溪市高新技术产业开发区新兴四路150号
High-tech Industrial Development
Zone, Cixi City, Zhejiang Province,
China

Zip code: 315303

邮编：315303

Switchboard: +86 574-63288158

总机：+86 574-63288158

Fax: +86 574-63288170

传真：+86 574-63288170

E-mail : supucontact@supu.cn

E-mail : supucontact@supu.cn

Service Hotline: 400-626-6336

服务热线：400-626-6336



官方微信

文件日期：2026-06-10 04:47

数据修改权利归速普所有。