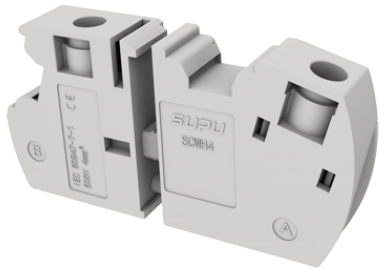


类别: 穿墙式端子

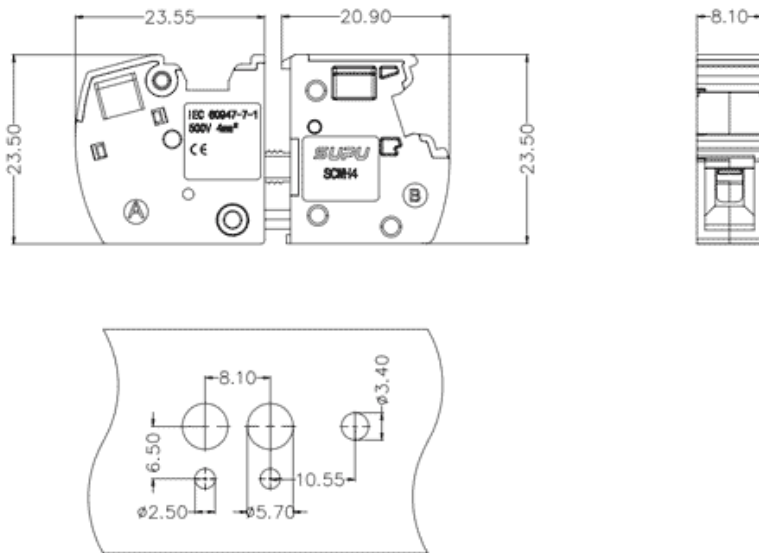
产品名称: SCWH4



产品描述: 间距: 4mm 额定电压: 500V

额定电流: 41A 颜色: 白灰

产品尺寸图



钻孔图
For a drilling diagram

参数

☞ 产品型号	SCWH4
☞ 接线位数	1
☞ 接线方式	螺钉接线
☞ 防护等级	IP20

☞ 工作温度	-40~+105°C
☞ 绝缘材料	PA66
☞ 绝缘材料组别	I
☞ 导电体材料	Copper alloy
☞ 导电体表面镀层	Sn,Plated

技术数据

☞ 额定电流 (IEC)	41A
☞ 额定电压 (IEC)	500V
☞ 过压类别	III III II
☞ 污染等级	3 2 2
☞ 额定冲击电压	8.0KV --
☞ 额定电流 (UL)	/
☞ 额定电压(UL)	500V --
☞ 硬导线截面积	0.2-6mm ²
☞ 柔性导线截面积	0.2-4mm ²
☞ 柔性导线截面积, 带绝缘管套	0.25-4mm ²
☞ 锁线螺钉规格	/
☞ 锁线螺钉扭矩	/
☞ 剥线长度	8-10mm
☞ 额定接线容量	24-10AWG
☞ 面板厚度	1-4mm

商业数据

宁波速普电子有限公司

Address: No. 150, Xinxing 4th Road, 地址：浙江省慈溪市高新技术产业开发区新兴四路150号
High-tech Industrial Development
Zone, Cixi City, Zhejiang Province,
China

Zip code: 315303

邮编：315303

Switchboard: +86 574-63288158

总机：+86 574-63288158

Fax: +86 574-63288170

传真：+86 574-63288170

E-mail : supucontact@supu.cn

E-mail : supucontact@supu.cn

Service Hotline: 400-626-6336

服务热线：400-626-6336



官方微信