

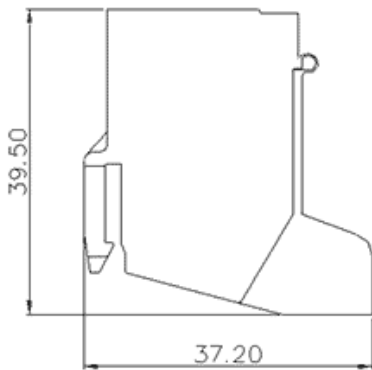
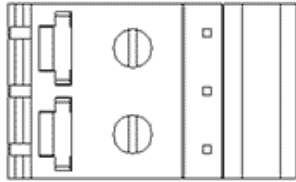
类别: 变压器端子

产品名称: 620521

产品描述: 额定电压: 750V 额定电流: 57A

连接方式: 螺钉接线 颜色: 灰色

产品尺寸图



参数

☞ 产品型号	620521
☞ 产品间距	-
☞ 产品层数	单层
☞ 接线位数	螺钉接线

☞ 接线方式	2
☞ 防护等级	IP20
☞ 工作温度	-25°C~70°C
☞ 绝缘材料	PA66
☞ 绝缘材料组别	I
☞ 导体材料	Copper alloy
☞ 导体表面镀层	Tin
☞ 颜色	灰色

宁波速普电子有限公司

Address: No. 150, Xinxing 4th Road, 地址：浙江省慈溪市高新技术产业开发区新兴四路150号
High-tech Industrial Development
Zone, Cixi City, Zhejiang Province,
China

Zip code: 315303

邮编：315303

Switchboard: +86 574-63288158

总机：+86 574-63288158

Fax: +86 574-63288170

传真：+86 574-63288170

E-mail : supucontact@supu.cn

E-mail : supucontact@supu.cn

Service Hotline: 400-626-6336

服务热线：400-626-6336



官方微信