

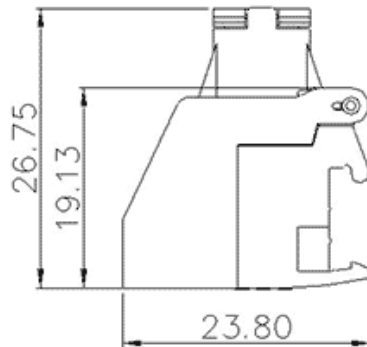
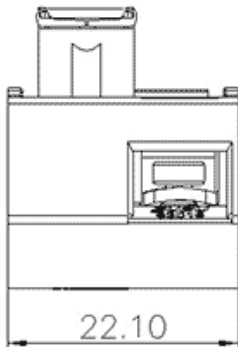
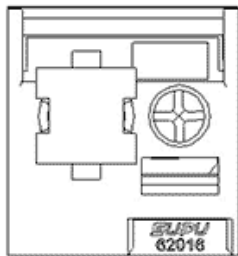
类别: 变压器端子

产品名称: 620161

产品描述: 间距: 22mm 额定电压: 600V

额定电流: 10A 连接方式: 螺钉接线 颜色: 橙

## 产品尺寸图



## 参数

☞ 产品型号	620161
☞ 产品间距	22
☞ 产品层数	单层
☞ 接线位数	螺钉接线

☞ 接线方式	1
☞ 防护等级	IP20
☞ 工作温度	-25°C~70°C
☞ 绝缘材料	PA66
☞ 绝缘材料组别	I
☞ 导电体材料	Copper alloy
☞ 导电体表面镀层	Tin
☞ 颜色	灰色

## 宁波速普电子有限公司

Address: No. 150, Xinxing 4th Road, 地址：浙江省慈溪市高新技术产业开发区新兴四路150号  
High-tech Industrial Development  
Zone, Cixi City, Zhejiang Province,  
China

Zip code: 315303

邮编：315303

Switchboard: +86 574-63288158

总机：+86 574-63288158

Fax: +86 574-63288170

传真：+86 574-63288170

E-mail : supucontact@supu.cn

E-mail : supucontact@supu.cn

Service Hotline: 400-626-6336

服务热线：400-626-6336



官方微信