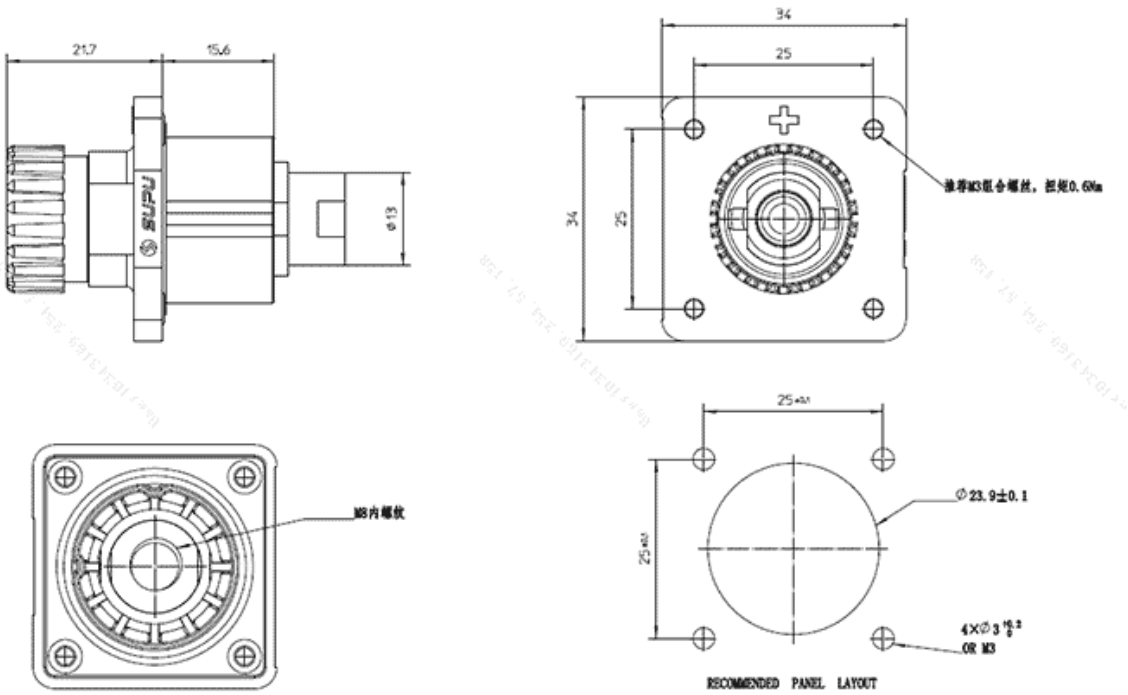


类别: IP67连接器

产品名称:ESF-RS250A70YS2

产品描述: 适用于储能模块的连接器 : 颜色: 橙色
 导线横截面: 50 mm²~70 mm² 额定电压: 1500V DC
 额定电流: 250A 连接方法: 螺钉 触点类型: 针脚

产品尺寸图



参数

☞ 产品型号	ESF-RS250A70YS2
☞ 接线位数	1
☞ 接线方式	螺纹
☞ 防护等级	IP 67

☞ 工作温度	-40°C~+125°C
☞ 绝缘材料	PA
☞ 绝缘材料组别	III
☞ 导电体材料	Copper alloy
☞ 导电体表面镀层	Ag,Plated
☞ 插拔周期	100
☞ 插入力	≤75N
☞ 拔出力	≥10N

技术数据

☞ 额定电流 (IEC)	250A
☞ 额定电压 (IEC)	1500V DC
☞ 过压类别	III
☞ 污染等级	3
☞ 额定冲击电压	12.3KV
☞ 额定电流 (UL)	250A
☞ 额定电压(UL)	1500V DC
☞ 剥线长度	/
☞ 额定线缆截面积 (AWG)	2/0 AWG
☞ 电缆外径	/

商业数据

☞ 订货号	ESF-RS250A70YS2
☞ 包装单位	Pcs

宁波速普电子有限公司

Address: No. 150, Xinxing 4th Road, 地址：浙江省慈溪市高新技术产业开发区新兴四路150号
High-tech Industrial Development
Zone, Cixi City, Zhejiang Province,
China

Zip code: 315303

邮编：315303

Switchboard: +86 574-63288158

总机：+86 574-63288158

Fax: +86 574-63288170

传真：+86 574-63288170

E-mail : supucontact@supu.cn

E-mail : supucontact@supu.cn

Service Hotline: 400-626-6336

服务热线：400-626-6336



官方微信