

类别: 插拔式端子-插头

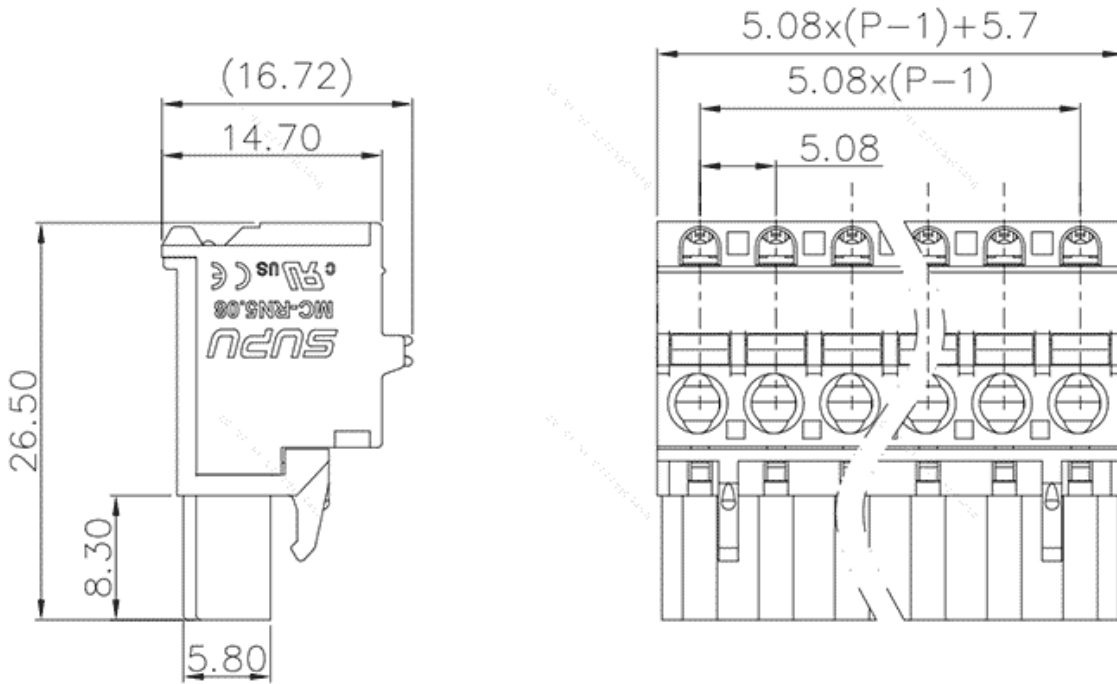
产品名称: MC-RN5.08V22P-0001

产品描述: 间距: 5.08mm 额定电压: 320V

额定电流: 12A 连接方式: 直插弹簧接线

颜色: 可定制

产品尺寸图



参数

| | |
|--------|--------------------|
| ☞ 产品型号 | MC-RN5.08V22P-0001 |
| ☞ 产品间距 | 5.08 |
| ☞ 接线位数 | 22 |
| ☞ 接线方式 | 直插弹簧接线 |

| | |
|-----------|--------------|
| ☞ 防护等级 | IP20 |
| ☞ 工作温度 | -40~+105°C |
| ☞ 绝缘材料 | PA66 |
| ☞ 绝缘材料组别 | I |
| ☞ 导电体材料 | Copper alloy |
| ☞ 导电体表面镀层 | Sn,Plated |
| ☞ 颜色 | 绿/黑/蓝/灰/橙/红 |

商业数据

| | |
|-------|--------------------|
| ☞ 订货号 | MC-RN5.08V22P-0001 |
|-------|--------------------|

宁波速普电子有限公司

Address: No. 150, Xinxing 4th Road, 地址：浙江省慈溪市高新技术产业开发区新兴四路150号
 High-tech Industrial Development
 Zone, Cixi City, Zhejiang Province,
 China

Zip code: 315303

邮编：315303

Switchboard: +86 574-63288158

总机：+86 574-63288158

Fax: +86 574-63288170

传真：+86 574-63288170

E-mail : supucontact@supu.cn

E-mail : supucontact@supu.cn

Service Hotline: 400-626-6336

服务热线：400-626-6336



官方微信

文件日期：2025-08-26 16:12

数据修改权利归速普所有。