

类别: 插拔式端子-插头

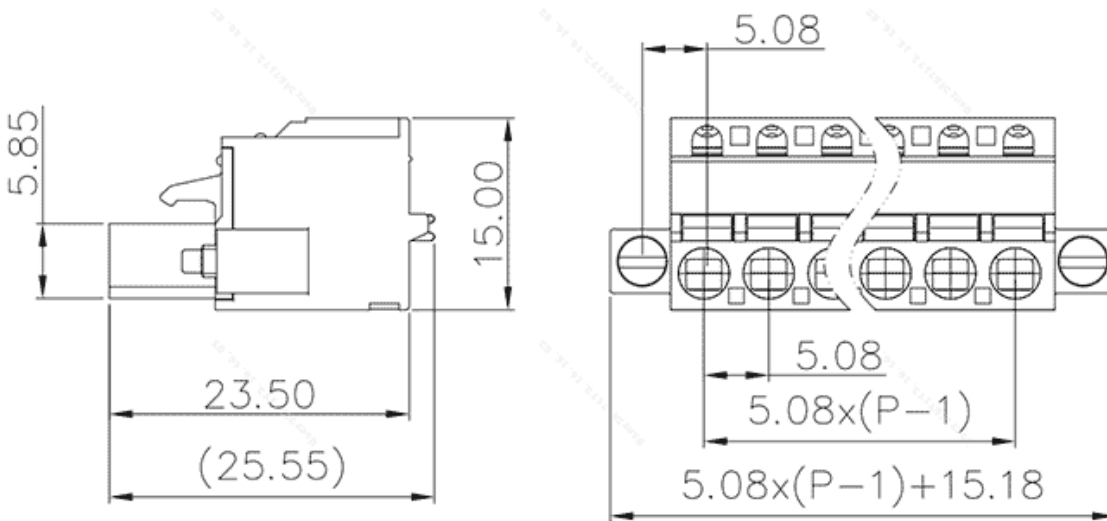
产品名称:MC-RJ5.08H10P-K-0001

产品描述: 间距：5.08mm 额定电压：320V

额定电流：12A 连接方式：直插弹簧接线

颜色：可定制

产品尺寸图



参数

☞ 产品型号	MC-RJ5.08H10P-K-0001
☞ 产品间距	5.08
☞ 接线位数	10
☞ 接线方式	直插弹簧接线

☞ 防护等级	IP20
☞ 工作温度	-40~+105°C
☞ 绝缘材料	PA66
☞ 绝缘材料组别	I
☞ 导电体材料	Copper alloy
☞ 导电体表面镀层	Sn,Plated
☞ 颜色	绿/黑/蓝/灰/橙/红

商业数据

☞ 订货号	MC-RJ5.08H10P-K-0001
-------	----------------------

宁波速普电子有限公司

Address: No. 150, Xinxing 4th Road, 地址：浙江省慈溪市高新技术产业开发区新兴四路150号
 High-tech Industrial Development
 Zone, Cixi City, Zhejiang Province,
 China

Zip code: 315303

邮编：315303

Switchboard: +86 574-63288158

总机：+86 574-63288158

Fax: +86 574-63288170

传真：+86 574-63288170

E-mail : supucontact@supu.cn

E-mail : supucontact@supu.cn

Service Hotline: 400-626-6336

服务热线：400-626-6336



官方微信

文件日期：2025-09-10 02:20

数据修改权利归速普所有。