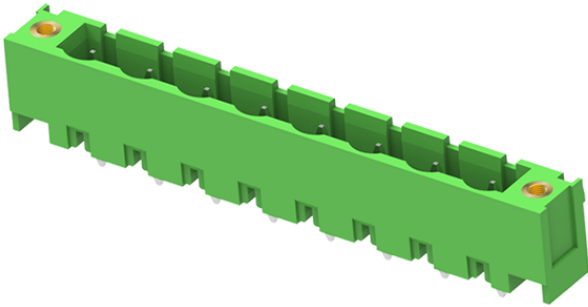


类别: 插拔式端子-插座

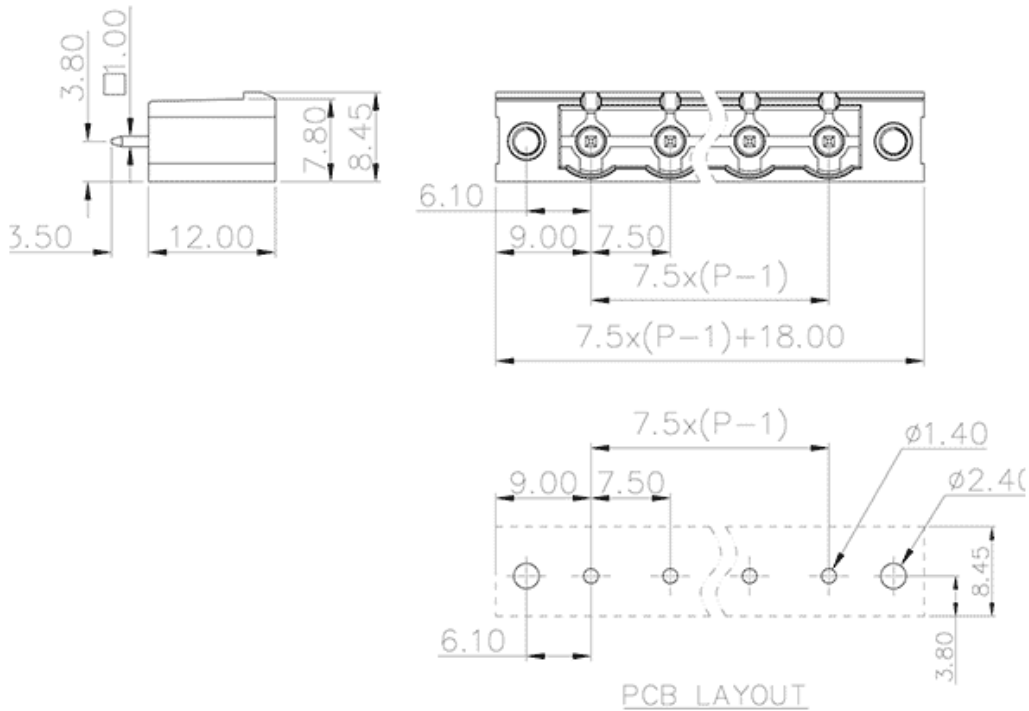
产品名称: MC-PA7.5V03-F-0002

产品描述: 间距: 7.5mm 额定电压: 630V

额定电流: 18A 颜色: 可定制



## 产品尺寸图



## 参数

|        |                    |
|--------|--------------------|
| ☞ 产品型号 | MC-PA7.5V03-F-0002 |
| ☞ 产品间距 | 7.5                |
| ☞ 接线位数 | 3                  |
| ☞ 接线方式 | -                  |

|          |              |
|----------|--------------|
| ☞ 防护等级   | IP20         |
| ☞ 工作温度   | -40~+105°C   |
| ☞ 绝缘材料   | PA66         |
| ☞ 绝缘材料组别 | I            |
| ☞ 导体材料   | Copper alloy |
| ☞ 导体表面镀层 | Sn,Plated    |
| ☞ 颜色     | 绿/黑/蓝/灰/橙/红  |

## 技术数据

|                  |                   |
|------------------|-------------------|
| ☞ 额定电流 (IEC)     | 18A               |
| ☞ 额定电压 (IEC)     | 630V              |
| ☞ 过压类别           | III III II        |
| ☞ 污染等级           | 3 2 2             |
| ☞ 额定冲击电压         | 6.0KV 6.0KV 6.0KV |
| ☞ 额定电流 (UL)      | 15A - 10A         |
| ☞ 额定电压(UL)       | 300V - 300V       |
| ☞ 硬导线截面积         | -                 |
| ☞ 柔性导线截面积        | -                 |
| ☞ 柔性导线截面积, 带绝缘管套 | -                 |
| ☞ 锁线螺钉规格         | -                 |
| ☞ 锁线螺钉扭矩         | -                 |
| ☞ 固定螺钉规格         | -                 |
| ☞ 剥线长度           | -                 |
| ☞ 使用组别           | B/C/D             |

## 宁波速普电子有限公司

Address: No. 150, Xinxing 4th Road, 地址：浙江省慈溪市高新技术产业开发区新兴四路150号  
High-tech Industrial Development  
Zone, Cixi City, Zhejiang Province,  
China

Zip code: 315303

邮编：315303

Switchboard: +86 574-63288158

总机：+86 574-63288158

Fax: +86 574-63288170

传真：+86 574-63288170

E-mail : supucontact@supu.cn

E-mail : supucontact@supu.cn

Service Hotline: 400-626-6336

服务热线：400-626-6336



官方微信