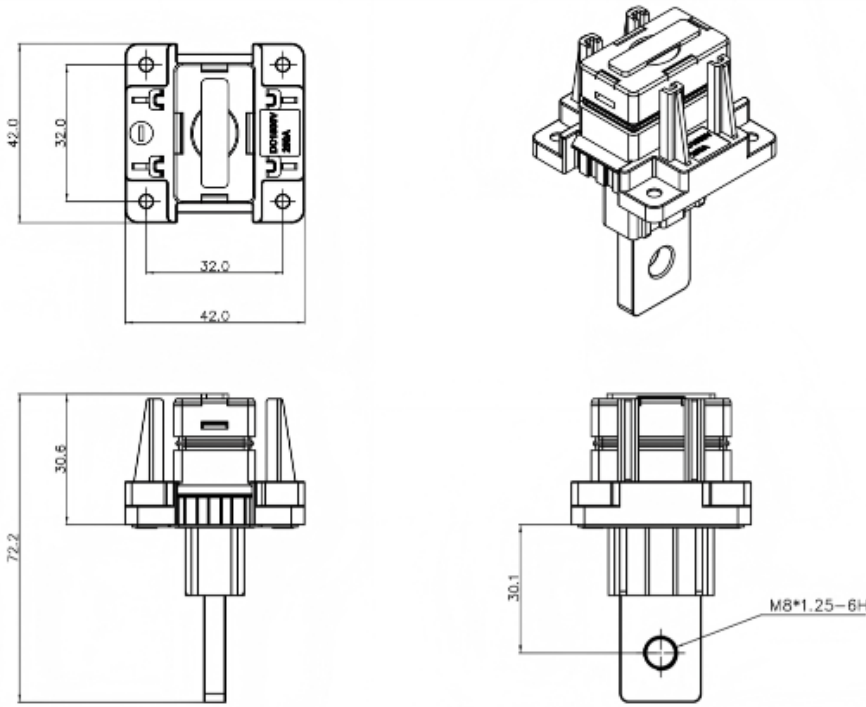


类别: 快插连接器

产品名称: ESF-RS250A20BB2Q

产品描述: 适用于储能模块的连接器 : 颜色: 黑色
 导线横截面: 70 mm² 额定电压: 1500V DC 额定电流:
 250A (70mm²) 连接方法: 螺纹 触点类型: 弹片

产品尺寸图



参数

☞ 产品型号	ESF-RS250A20BB2Q
☞ 产品位数	1
☞ 接线方式	螺纹
☞ 防护等级	IP67
☞ 工作温度	-40°C~125°C

☞ 绝缘材料	PA
☞ 绝缘材料组别	III
☞ 导体材料	Copper alloy
☞ 导体表面镀层	Ag,Plated
☞ 插拔周期	100
☞ 插入力	≤75N
☞ 拔出力	≥10N

技术数据

☞ 额定电流	250A
☞ 额定电压	1500V
☞ 过压类别	III
☞ 污染等级	3
☞ 额定冲击电压	12.3KV
☞ 额定接线容量	70mm ² (AWG2/0)
☞ 额定线缆截面积 (AWG)	AWG2/0

商业数据

☞ 订货号	ESF-RS250A20BB2Q
☞ 包装单位	PCS
☞ 最小订货量	1
☞ 单件重量 (含包装)	0.089KG
☞ 单件重量 (不含包装)	0.087KG

宁波速普电子有限公司

Address: No. 150, Xinxing 4th Road, 地址：浙江省慈溪市高新技术产业开发区新兴四路150号
High-tech Industrial Development
Zone, Cixi City, Zhejiang Province,
China

Zip code: 315303

邮编：315303

Switchboard: +86 574-63288158

总机：+86 574-63288158

Fax: +86 574-63288170

传真：+86 574-63288170

E-mail : supucontact@supu.cn

E-mail : supucontact@supu.cn

Service Hotline: 400-626-6336

服务热线：400-626-6336



官方微信