



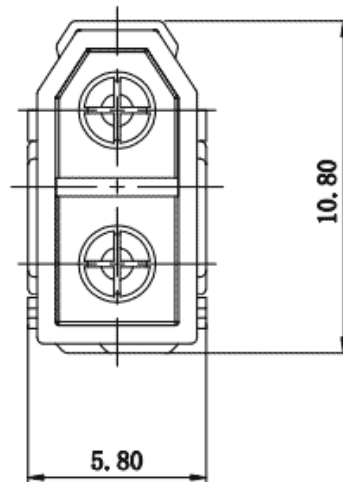
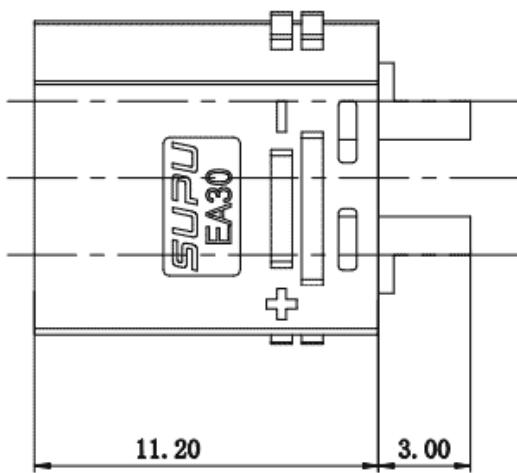
类别: 低压大电流连接器

产品名称:EA30LHM2G-OG

产品描述:

适用于无人机、具身智能的连接器：颜色：橙色，额定电流

## 产品尺寸图



## 参数

☞ 产品型号	EA30LHM2G-OG
☞ 产品间距	5
☞ 产品位数	2
☞ 接线方式	焊接

防护等级	IP40
工作温度	-40°C~125°C
绝缘材料	PA
绝缘材料组别	I
导电体材料	Copper Alloy
导电体表面镀层	Au,Plated
插拔周期	100
颜色	橙色
塑件结构	线端用
焊脚规格	/
出线方向	水平出线

## 技术数据

额定电流	20A
额定电压	250V
过压类别	III
污染等级	3
额定冲击电压	1000V

## 商业数据

订货号	EA30LHM2G-OG
-----	--------------

Address: No. 150, Xinxing 4th Road, 地址：浙江省慈溪市高新技术产业园区新兴四路150号  
High-tech Industrial Development  
Zone, Cixi City, Zhejiang Province,  
China

Zip code: 315303

邮编：315303

Switchboard: +86 574-63288158

总机：+86 574-63288158

Fax: +86 574-63288170

传真：+86 574-63288170

E-mail : supucontact@supu.cn

E-mail : supucontact@supu.cn

Service Hotline: 400-626-6336

服务热线：400-626-6336



官方微信